

# Sahara Gasolkamin



**BLUEGAZ**

Bluegaz AB  
Kantyxegatan 25 E,  
213 76 Malmö, Sweden  
[info@bluegaz.se](mailto:info@bluegaz.se)  
Made in PRC

## Säkerhetsinstruktioner

För att säkerställa en trygg och säker användning av din gasolkamin, vänligen följ dessa säkerhetsföreskrifter noggrant. **OBS:** Spara denna manual för framtida bruk.

### **VARNING:**

Underlåtelse att följa anvisningarna i denna manual kan leda till allvarliga person- och egendomsskador.

### **VARNING:**

Vid brand, håll ett säkert avstånd från utrustningen och kontakta omedelbart brandkåren. Om möjligt, stäng av gasoltillförseln.

### **VARNING:**

Om du känner gaslukt i närheten av din gasolkamin är det viktigt att vidta omedelbara åtgärder. Följ stegen nedan.

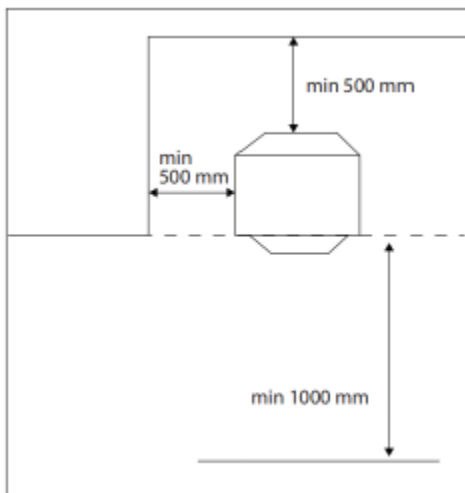
1. Stäng av gasoltillförseln.
2. Vädra.
3. Kontrollera slang och regulator efter eventuell gasläcka.
4. Om du inte hittar källan till läckan eller är osäker på hur du ska åtgärda den, kontakta oss.
5. Undvik att använda kaminen tills problemet är åtgärdat.

### **Montering:**

- Följ instruktionerna i denna manual noggrant för att säkerställa korrekt och säker montering av kaminen.
- Var försiktig när du hanterar, lyfter eller transporterar kaminen.
- Använd inte denna kamin om inte alla delar sitter på plats och kaminen har monterats korrekt enligt manualen.
- Kaminen får under inga omständigheter modifieras.
- Se till att alla plastskydd är borttagna innan montering.

### Placering:

- Använd endast gasolkaminen utomhus eller i välventilerade utrymmen.
- Använd aldrig kaminen i bristfälligt ventilerade utrymmen såsom badrum, sovrum, fordon eller husvagnar – och inte heller i högriskmiljöer som källare eller höghuslägenheter, där särskilda säkerhetsrisker föreligger.
- Använd inte kaminen i fuktiga miljöer eller i närhet av vatten.
- Kaminen får inte placeras under ett elektriskt uttag.
- Kaminen får inte placeras i närheten av lättantändligt material (exempelvis nära väggar, möbler, gardiner eller sängkläder). Det ska finnas minst 50 cm fritt utrymme från sidorna av kaminen till brännbart material. Avståndet framför och ovanför kaminen till närmaste brännbara material ska vara minst 100 cm. Avståndet bakom kaminen till närmaste brännbara material ska vara minst 50 cm.
- Se alltid till att det finns utrymme för fri lufttillförsel.
- Kaminen måste stå på ett plant och jämnt underlag och vändas mot rummets mittpunkt.
- Använd inte kaminen utomhus vid kraftig blåst, regn eller extrem fuktighet.



### Användning:

- Inspektera ventiler och gasanslutningar innan användning för att säkerställa att de inte är blockerade då detta kan leda till nedsatt funktion eller brandrisk.
- Vid första användning eller efter längre uppehåll, tänd kaminen utomhus och låt den brinna i 15 minuter.
- Håll aldrig inne kontrollvredet i mer än 40 sekunder.
- Lämna aldrig kaminen obevakad när du använder den.
- Använd aldrig kaminen när du sover.

- Var försiktig vid användning av kaminen. Kaminens delar blir väldigt varma.
- Håll barn och husdjur på behörigt avstånd vid användning av kaminen och tills den har svalnat.
- Luta dig aldrig över kaminen när den tänds eller används.
- Om lågan slocknar, stäng av kaminen och gasotillförseln. Vänta minst 5-10 minuter innan du tänder kaminen igen.
- Använd inte kaminen med en timer, separat fjärrkontroll eller någon annan enhet som automatiskt slår på kaminen.
- Placera inte kläder eller andra lättantändliga material på kaminen när den används eller är varm.
- Flytta aldrig kaminen när den används eller är varm.
- Om brand uppstår, stäng av kaminen och gasotillförseln.

#### **Gasolflaska, slang och regulator:**

- Använd endast godkända gasolflaskor för din kamin. Gasolflaskan ska vara rekommenderad enligt marknadsledande gasolleverantörer i Sverige. Gasolflaskor upp till 11 kg storlek kan användas.
- Använd endast godkänd regulator, slang och slangklämmor för din kamin. Regulatorset ska vara anpassat för 28-30 mbar och certifierad enligt standard EN16129. Slangens längd får aldrig överstiga 150 cm. Vi rekommenderar att du byter ut slang och regulator minst var tredje år.
- Inspektera gasolflaskan regelbundet för skador, exempelvis sprickor eller rost. En skadad flaska ska bytas ut omgående.
- Se till att gasolflaskan står på en sval, torr och välventilerad plats utan täckande material. Håll gasolflaskan borta från brännbara material, direkt solljus eller hetta från kaminen.
- Kontrollera att gasolflaskan samt slang och regulator är korrekt anslutna innan användning av kaminen. Se till att slangen inte vrids eller kommer i kontakt med värme.
- Kontrollera regelbundet för gasläckor genom att använda en läckspray eller såpvattenlösning på alla kopplingar på flaskventil, regulator och slang. Om bubblor uppstår, stäng av gasolflödet och använd inte kaminen innan läckan är åtgärdad. Använd aldrig en öppen låga för att leta efter gasläckor.
- Använd endast din kamin vid det tryck som den är avsedd för. 28-30 mbar gäller.
- Vid byte av gasolflaska, se till att kaminen är avstängd.
- Stäng av gasotillförseln när kaminen inte används.

## Användningsmiljö (gasoluppvärmning)

Din gasolkamin förbrukar syre när den används för gasoluppvärmning. Av den anledningen måste tillräcklig ventilation finnas i de rum där kaminen används. Detta säkerställer bortforsling av förbränningsprodukter och möjliggör inträde av ersättningsluft. Tillräcklig ventilation bör avsevärt minska kondensbildning. Följande tabell visar de minsta rumsstorlekar som är lämpliga för varje gasolvärmeinställning och den ventilation som bör tillhandahållas.

Antal värmeelement i drift	Rumsstorlek för andra rum	Rumsstorlek för vardagsrum	Ventilation	
			Låg nivå	Hög nivå
1	15 kubikmeter, säg 1.5m*4m*2.5m	30 kubikmeter, säg 28m*4m*25m	105 cm <sup>2</sup>	105 cm <sup>2</sup>
2	29 kubikmeter, säg 28m*4m*25m	58 kubikmeter, säg 5.2m*4m*25m	105 cm <sup>2</sup>	105 cm <sup>2</sup>
3	42 kubikmeter, säg 42m*4m*25m	84 kubikmeter, säg 84m*4m*25m	105 cm <sup>2</sup>	105 cm <sup>2</sup>

## **Säkerhetsfunktioner**

### **Koldioxidvakt (Oxygen depletion system, ODS):**

- Denna kamin är utrustad med en koldioxidvakt (ODS) som stänger av gasotillförseln om halten av koldioxid (CO<sub>2</sub>) eller kolmonoxid (CO) skulle bli för hög.



### **Tändsäkring:**

- Denna kamin är utrustad med tändsäkring som stänger av gasotillförseln om pilotlågan skulle slockna.

### **Tippskydd:**

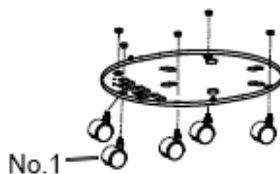
- Denna kamin är utrustad med tippskydd som stänger av gasotillförseln om kaminen skulle välta.

## Tekniska specifikationer

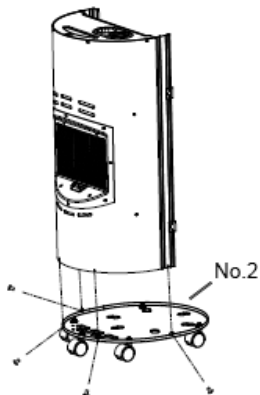
 Tillverkad för Bluegaz AB i Kina			Product name: Bluegaz Sahara Gasolkamin	
			Art. No.: 130012	
			Model. No.: DA-901	
			 <b>2531-26</b>	
Country of destination	Appliance category	Gas and supply pressure	Injector size Ø	Total heat input
DK, NO, FI, SE	I3B/P(30) <input checked="" type="checkbox"/>	Butane/ propane 28- 30 mbar	0.59 mm	4.2 kW 305 g/h

## Lista över komponenter

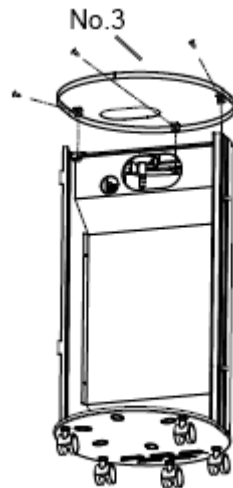
Siffr	Beskrivning	Siffr	Beskrivning
1	Hjul 5x		
2	Bottenpanel 1x		
3	Toppanel 1x		
4	Bakpanel 1x		
5	Värmeplåt 1x		
6	Skyddsgaller 1x		



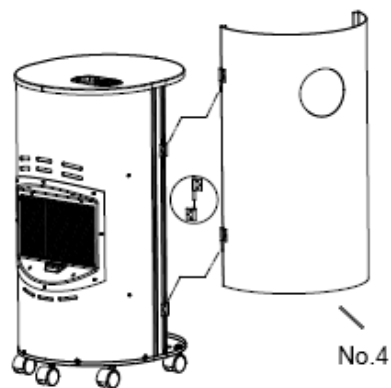
1. Montera de 5 hjulen (1) på bottenpanelen (2).



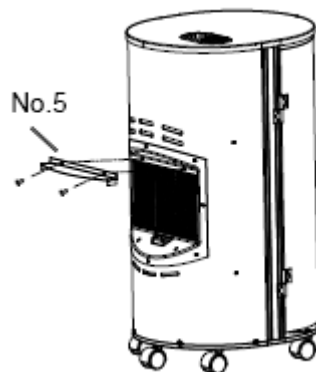
2. Ställ kaminen upp och ned. Skruva på de små fästvinklarna på kaminens undersida med vardera 2 skruvar och fäst därefter bottenpanelen (2).



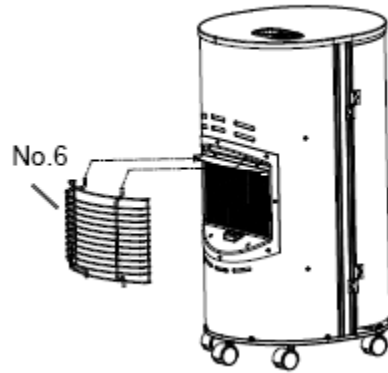
3. Ställ kaminen upprätt och sätt på topppanelen (3). Skruva fast med 5 skruvar.



4. Sätt på bakpanelen (4).



5. Montera på värmeplåten (5) med hjälp av 3 skruvar.



6. Ta skyddsgallret (6) och för de två metallsträvorna till de båda övre hålen i den emaljerade brännarplåten. Därefter kan gallret föras in i de båda nedre hålen. Kontrollera att skyddsgallret sitter stadigt.

## Tändningsinstruktioner

### Anslut regulator och gasolflaska till kamin:

1. Tryck på tryckregulatorn på slangen. För på en slangklämma på slangen och skruva fast på tryckregulatorn. För igenom den andra slangklämman på slangen.

OBS: Ta lite flytande tvål först för bättre glid.

2. Tryck på slangen på kaminens slangnippel och spänn fast slangen med den andra slangklämman. Se till att slangen kommer så långt förbi första markeringen så att hela slangklämman fäster på insidan av första markeringen.

OBS: Ta lite flytande tvål först för bättre glid.

3. Skruva fast tryckregulatorn i gasoltuben.

OBS: Tänk på att ventilen är vänstergängad, skruva moturs.

OBS: Kontrollera alltid efter gasläckage innan du slår på gasolen.

### Läcksökning:

1. Öppna ventilen långsamt på gasolflaskan ett ½ varv eller 1 varv.

2. Applicera läckspray eller såpvattenlösning på alla kopplingar på flaskventil, regulator och slang.

3. Om gasläcka finns, kommer du att se bubblor framträder.

4. Vid gasläcka, stäng av gasflödet och använd inte kaminen innan läckan är åtgärdad.

OBS: Använd aldrig en öppen låga för att leta efter gasläckor.

### **Tändningsinstruktioner för gasolvärme (elektrisk tändning):**

1. Öppna ventilen långsamt på gasolflaskan ett ½ varv eller 1 varv.
2. Tryck ned kontrollvredet och vrid till startläge. Håll vredet inne i cirka 15-30 sekunder.
3. Fortsätt hålla kontrollvredet nedtryckt och tryck samtidigt in tändningsknappen en eller flera gånger tills pilotlågan tänds. Ett tickande ljud kommer att höras.
4. Håll nere kontrollvredet i 10-20 sekunder till.
5. När du släppt kontrollvredet, kontrollera att pilotlågan fortfarande är tänd.
6. Om pilotlågan inte är tänd, vänta 5 minuter så att överskottsgasen försvinner, och upprepa sedan steg 3.

7. Justera till önskat värmeläge med hjälp av kontrollvredet.

OBS: När kaminen har startat, oavsett den inställda temperaturen, förblir pilotlågan tänd.

OBS: Vid första tändningen kan det vara nödvändigt att hålla kontrollvredet nedtryckt längre för att låta gasolen flöda till pilotlågan.

8. För att stänga av gasolvärmen, vrid kontrollvredet till startläge och stäng av gasoltillförseln.

## **Rengöring och underhåll**

- Rengör kaminen regelbundet från damm och smuts för att säkerställa god funktion och minska risken för överhettning och brand.
- Använd en urvriden trasa med ljummet såpvatten för att rengöra utsidan och förvaringsutrymmet för gasolflaskan.
- Undvik slipande eller brandfarliga rengöringsmedel på kaminen.
- Se till att inget vatten kommer i kontakt med elementen eller tändningsområdet. Torka kaminen helt torr innan användning.
- Se alltid till att gasolen är avstängd när du rengör kaminen.
- Förvara kaminen på en sval, torr och välventilerad plats när den inte används.
- Kontrollera kaminen regelbundet och byt ut defekta delar vid behov.

## Felsökning

<b>Problem:</b>	<b>Trolig orsak:</b>	<b>Lösning:</b>
Pilotlågan tänds inte automatiskt	1. Ingen gnista mellan elektroderna.	1. Se till att tändningsknappen fungerar som den ska. 2. Kontrollera att den elektriska kabeln inte är skadad.
Pilotlågan tänds inte automatiskt men lösningarna under punkt 1 är uppfyllda och pilotlågan kan tändas med en tändsticka	1. Felaktig placering av gnistan i relation till gasförsörjningen till pilotlågan.	1. Flytta tändningsenheten så att gnistan hoppar på tvären mot gasförsörjningen.
Kaminen förblir inte tänd när du släpper tändningsknappen	Den elektromagnetiska ventilen stängs medan gasolkaminen är tänd.	1. Säkerställ att termoelementets sensor är placerad i pilotlågan. 2. Se till att anslutningen mellan termoelementet och ventilen fungerar. 3. Kontrollera termoelementet. 4. Kontrollera den elektromagnetiska ventilen.
Efter byte till maxeffekt, med alla tre element tända, verkar ett eller flera element brinna med mindre intensitet	1. Blockerade munstycken. 2. Delvis blockerade försörjningsrör.	1. Ta bort och rengör blockerat munstycke. 2. Ta av försörjningsrör, ta av munstycke och blås ut röret.
Det är svårt att tvärtända elementen från position 1 till position 2 eller 3	1. Luftdrag leds bort från första elementet. 2. Pilotlågans position.	1. Flytta kaminen så att den inte påverkas negativt av luftdrag. 2. Positionera pilotlågan så att flamman träffar på tvären av det nedersta hörnet på det andra elementet samt det första elementet.
Förbränningslukt	1. En bit av det keramiska elementet saknas.	1. Kontrollera kanten på alla element och lokalisera stället där

		det saknas en bit. 2. Reparera tillsammans med leverantören och låt stå i cirka 24 timmar.
--	--	---