

Z501 Gasolgrill



BLUEGAZ

Bluegaz AB
Kantyxegatan 25 E, 213 76 Malmö, Sweden
info@bluegaz.se
Made in PRC

Säkerhetsföreskrifter

För att säkerställa en trygg och säker användning av din gasolgrill, vänligen följ dessa säkerhetsföreskrifter noggrant. **OBS:** Spara denna manual för framtida bruk.

VARNING:

Underlåtelse att följa anvisningarna i denna manual kan leda till allvarliga person- och egendomsskador.

VARNING:

Vid brand, håll ett säkert avstånd från utrustningen och kontakta omedelbart brandkåren. Om möjligt, stäng av gasoltillförseln. Försök aldrig släcka en olje- eller fettbrand med vatten.

VARNING:

Om du känner gaslukt i närheten av din gasolgrill är det viktigt att vidta omedelbara åtgärder. Följ stegen nedan.

1. Stäng av gasoltillförseln.
2. Vädra.
3. Kontrollera slang och regulator efter eventuell gasläcka.
4. Om du inte hittar källan till läckan eller är osäker på hur du ska åtgärda den, kontakta oss eller gasolleverantör för att få hjälp.
5. Undvik att använda grillen tills problemet är åtgärdat.

Montering:

- Följ instruktionerna i denna manual noggrant för att säkerställa korrekt och säker montering av grillen.
- Var försiktig när du hanterar, lyfter eller transporterar grillen. Vi rekommenderar att du skyddar händerna med ett par skyddshandskar.
- Använd inte denna grill om inte alla delar sitter på plats och grillen har monterats korrekt enligt manualen.
- Grillen får under inga omständigheter modifieras.
- Se till att alla plastskydd är borttagna innan montering.

Placering:

- Denna grill är avsedd för utomhusbruk och ska endast användas på välventilerade platser utomhus. Använd aldrig grillen inomhus, i garage, under markiser, eller i andra slutna eller dåligt ventilerade utrymmen.
- Grillen får inte placeras i närheten av lättantändligt material och vätskor (exempelvis trä, plast, tyg, bensin, alkohol). Det ska finnas minst 50 cm fritt utrymme från sidorna av grillen till brännbart material. Avståndet från grillytan upp till närmaste brännbara material ovanför grillen ska vara minst 150 cm. Avståndet bakom grillen till närmaste brännbara material ska vara minst 100 cm.
- Se alltid till att det finns utrymme bakom grillen för fri lufttillförsel.
- Grillen måste stå på ett plant och jämnt underlag.
- Använd inte grillen vid kraftig blåst, regn eller extrem fuktighet.



Användning:

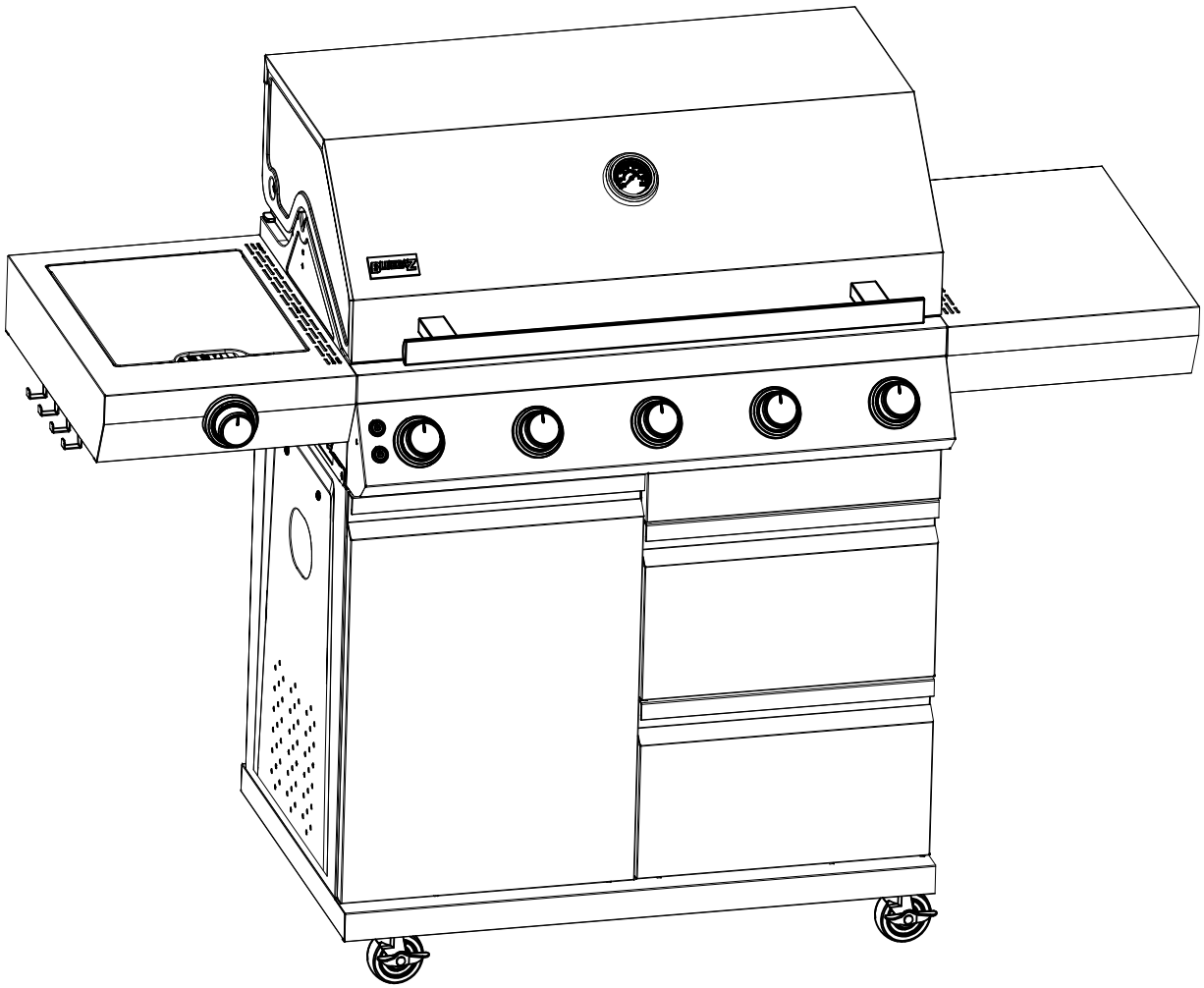
- Inspektera ventiler, brännare, droppåtar och anslutningar innan användning för att säkerställa att det inte finns fett- eller smutsansamlingar som kan leda till fettbrand.
- Tänd aldrig grillen med locket stängt.
- Lämna aldrig grillen obevakad när du använder den.
- Var försiktig vid användning av grillen. Grillens delar blir väldigt varma.
- Håll barn och husdjur på behörigt avstånd vid användning av grillen och tills den har svalnat.
- Använd värmetåliga grillhandskar eller grillvantar för att undvika brännskador.
- Luta dig aldrig över grillen när den tänds eller används.
- Om lågorna slocknar, stäng samtliga kontrollvred och låt grillhuven vara helt öppen. Vänta minst 5 minuter innan du tänder grillen igen.
- Placera inte ett grillöverdrag eller annat lättantändligt material på grillen när den används eller är varm.
- Flytta aldrig grillen när den används eller är varm.
- Om fettbrand uppstår, stäng av samtliga brännare och gasoltillförseln. Lämna locket stängt tills elden har slocknat.

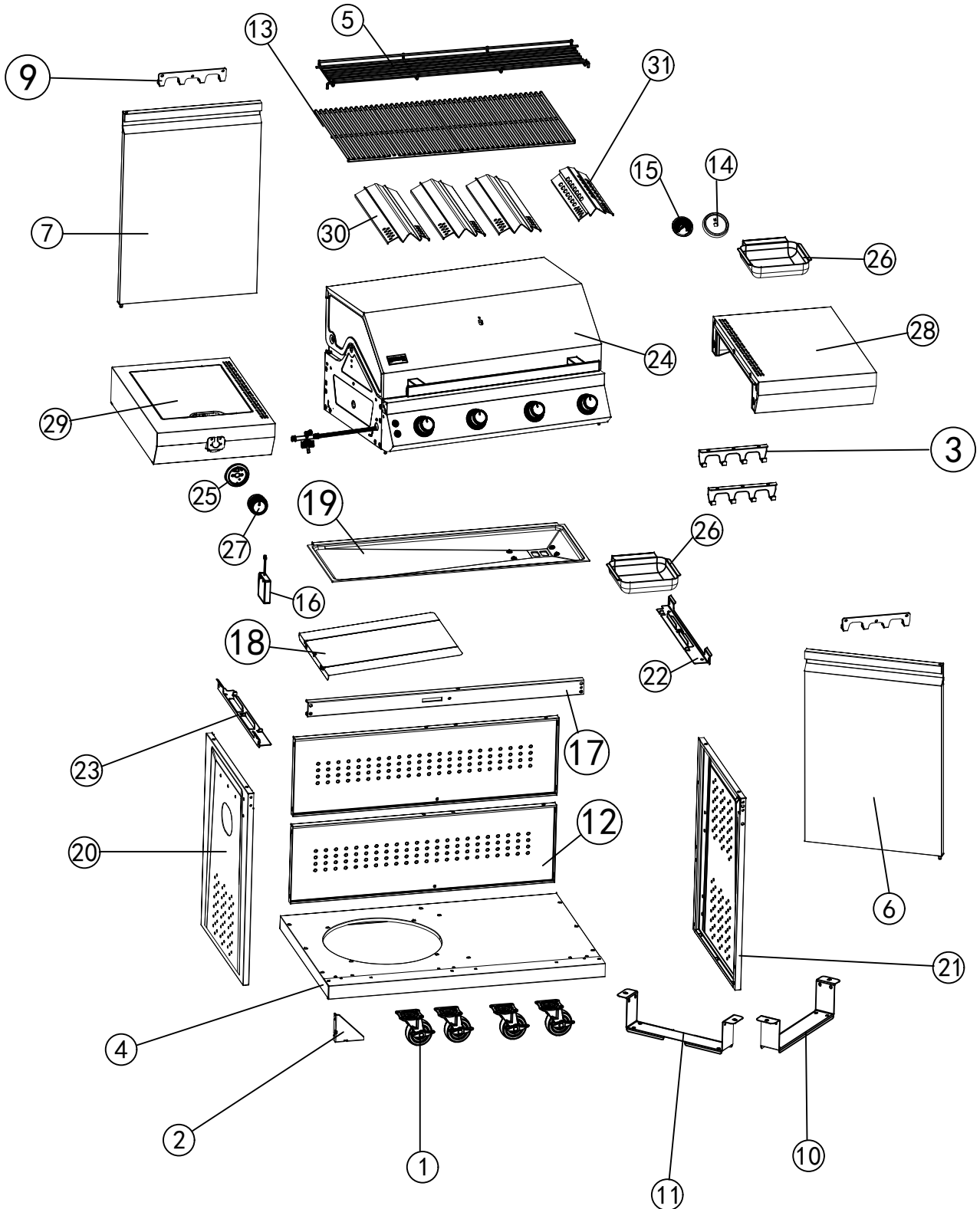
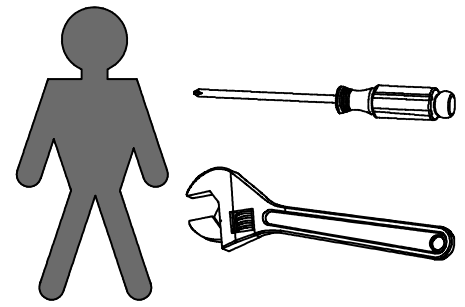
Gasolflaska, slang och regulator:


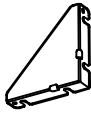

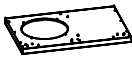
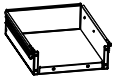

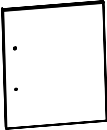






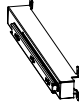



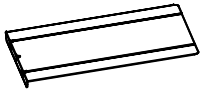



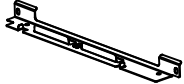
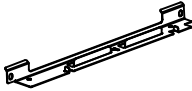
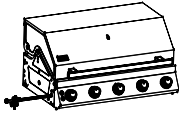



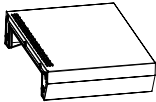






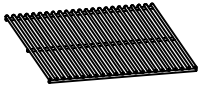


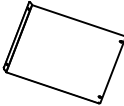


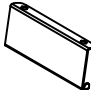





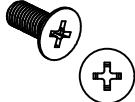
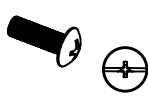

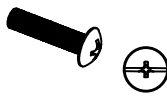
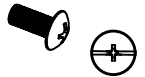
- Använd endast godkända gasolflaskor för din grill. Gasolflaskan ska vara rekommenderad enligt marknadsledande gasolleverantörer i Sverige. Gasolflaskor upp till 11 kg storlek kan användas.
- Använd endast godkänd regulator, slang och slangklämmor för din grill. Regulatorset ska vara anpassat för 28-30 mBar och certifierad enligt standard EN16129. Slangens längd får aldrig överstiga 150 cm. Vi rekommenderar att du byter ut slang och regulator minst var tredje år.
- Inspektera gasolflaskan regelbundet för skador, exempelvis sprickor eller rost. En skadad flaska ska bytas ut omgående.
- Se till att gasolflaskan står på en sval, torr och välventilerad plats utan täckande material. Håll gasolflaskan borta från brännbara material, direkt solljus eller hetta från grillen. Placera gärna gasolflaskan utanför grillen under användning.
- Kontrollera att gasolflaskan samt slang och regulator är korrekt anslutna innan användning av grillen. Se till att slangen inte vrids eller kommer i kontakt med värme.
- Kontrollera regelbundet för gasläckor genom att använda en läckspray eller såpvattenlösning på alla kopplingar på flaskventil, regulator och slang. Om bubblor uppstår, stäng av gasolflödet och använd inte grillen innan läckan är åtgärdad. Använd aldrig en öppen låga för att leta efter gasläckor.
- Använd endast din grill vid det tryck som den är avsedd för. 28-30 mbar gäller.
- Vid byte av gasolflaska, se till att grillen är avstängd.
- Stäng av gasoltillförseln när grillen inte används.

Tekniska specifikationer

 Tillverkad för Bluegaz AB i Kina			Product name: Bluegaz Z501 SE & BE			
			Art. No.: 130203 & 130204			
			 2575-24			
Country of destination	Appliance category	Gas and supply pressure	Main burner	High power burner	Side infrared burner	EA15HJ11S22 M30T32-G2-CB
			Injector size Ø	Injector size Ø	Injector size Ø	Total nominal heat inputs (Hs)
BE,CY,DK,EE,FI, HU,LT,NL,NO,SE, SI,SK,RO,HR,TR, BG,LU,MT	I3B/P(30) ☑	Butane/ propane 30 mbar	0.93 mm	0.98 mm	0.93 mm	21.5 kW 1562 g/h



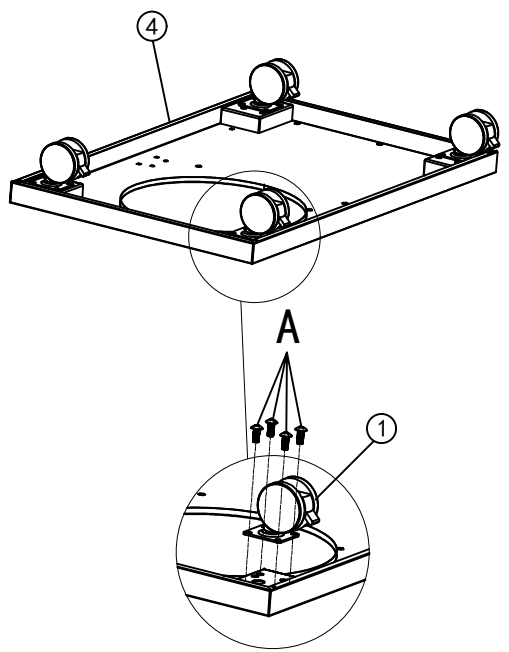


①*4 	②*1 	③*2 	④*1 	⑤*2 
⑥*2 	⑦*1 (L) 	⑧*4 	⑨*1 	⑩*1 (↓) 
⑪*1 (↑) 	⑫*2 	⑬*1 	⑭*2 	⑮*1 
⑯*1 	⑰*1 	⑱*1 	⑲*1 	⑳*1 (L) 
㉑*1 (R) 	㉒*1 (R) 	㉓*1 (L) 	㉔*1 	㉕*1 
㉖*2 	㉗*1 	㉘*1 	㉙*1 	㉚*4 
㉛*1 	㉜*1 	㉝*1 	㉞*1 	㉟*2 
㊱*1 	㊲*1 	㊳*1 	㊴*1 	㊵*1 
㊶*2 	/			
A 45X (M6X12) 	B 63X (M5X10) 	C 3XM5 	D 4X (M4X8) 	E 1X 
F 8X (M5X10) 	G 2X (M4X15) 	H 6X 	I 2X (M5X30) 	J 16X (M4X10) 

Lista över komponenter

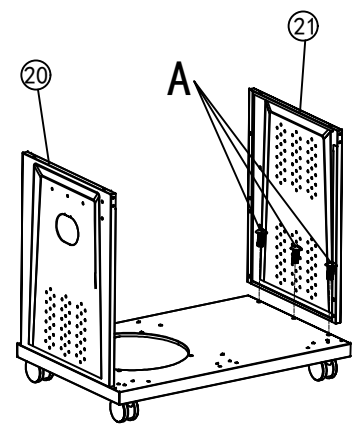
Siffra	Beskrivning	Siffra	Beskrivning
1	Hjul 4x	22	Höger hållare till dropplåt 1x
2	Stöd till sidopanel 1x	23	Vänster hållare till dropplåt 1x
3	Kroklist till sidobord 2x	24	Grillenhet 1x
4	Bottenpanel 1x	25	Kontrollvredsbricka till infraröd brännare 1x
5	Lådinsats 2x	26	Fettkopp 2x
6	Lådfront 2x	27	Kontrollvred till infraröd brännare 1x
7	Dörr 1x	28	Höger sidobord 1x
8	Stöd till låda 4x	29	Vänster sidobord 1x
9	Kroklist till dörr 1x	30	Flamtämjare 4x
10	Nedre hållare till gasolflaska 1x	31	Batteridosa 1x
11	Övre hållare till gasolflaska 1x	32	Termometerbricka 1x
12	Bakpanel 2x	33	Termometer 1x
13	Mittenpanel 1x	34	Flamtämjare till sizzle burner 1x
14	Lådskena 2x	35	Grillgaller 2x
15	Höger hållare till fettkopp 1x	36	Värmehylla 1x
16	Vänster hållare till fettkopp 1x	37	Grillgaller till infraröd brännare 1x
17	Frontlist 1x	38	Övre panel till låda 1x
18	Värmeskydd 1x	39	Panel ovanför låda 1x
19	Dropplåt 1x	40	Övre främre panel till låda 1x
20	Vänster sidopanel 1x	41	Hållare till fettkopp 2x
21	Höger sidopanel 1x		

1



A		16PCS
---	--	-------

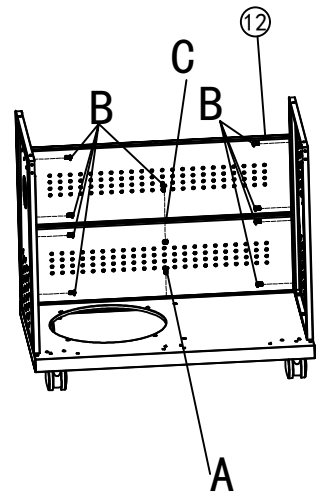
2



L - R

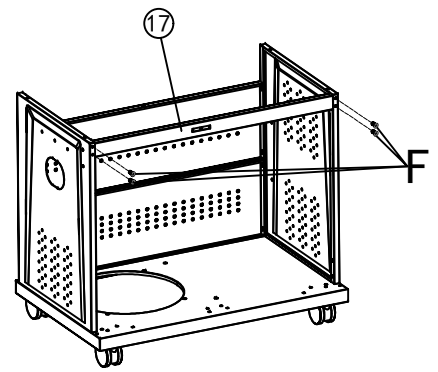
A		6PCS
---	--	------

3



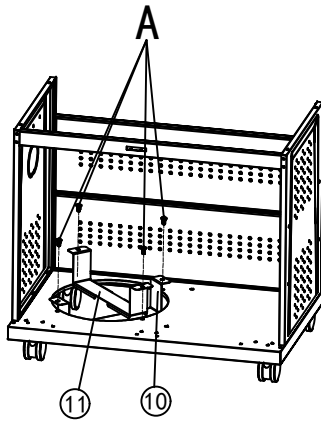
C		1PCS
B		9PCS
A		1PCS

4



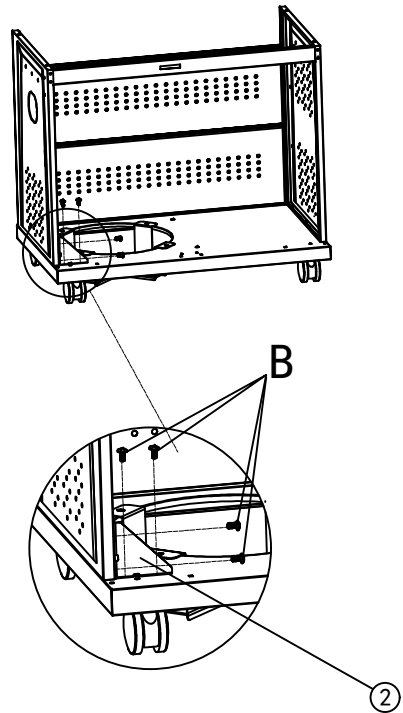
F		4PCS
---	--	------

5



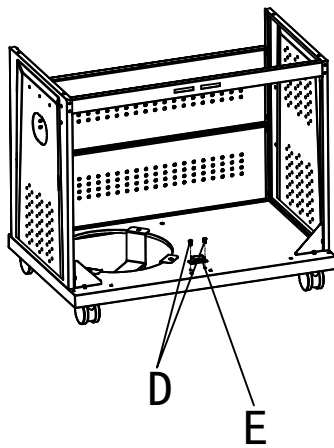
A		4PCS
---	--	------

6



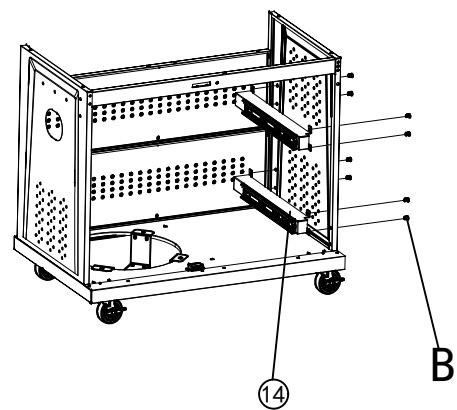
B		4PCS
---	--	------

7



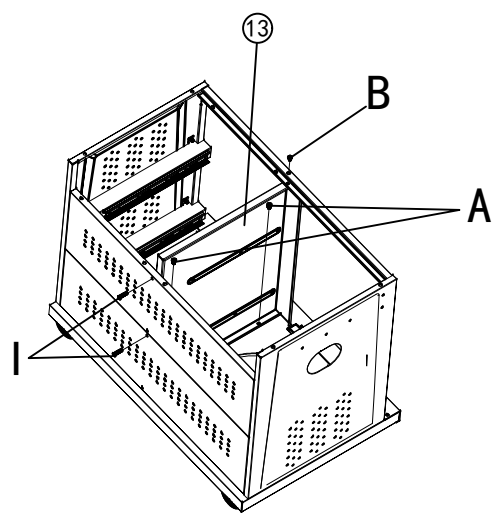
E		1PCS
D		2PCS

8



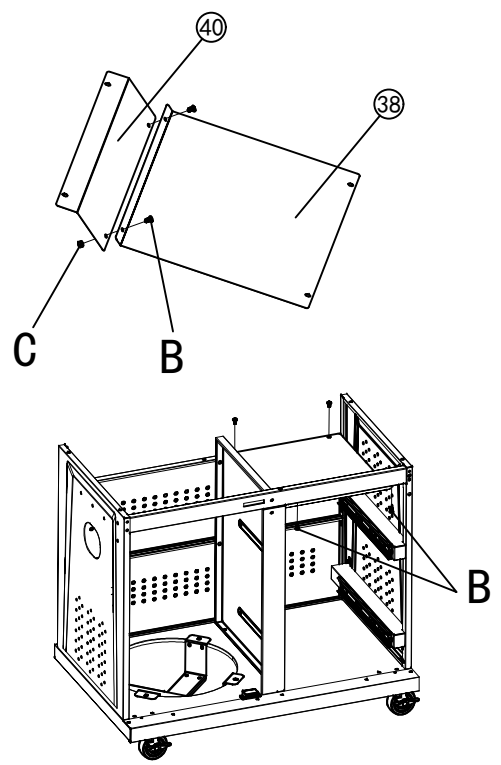
B		8PCS
---	--	------

9



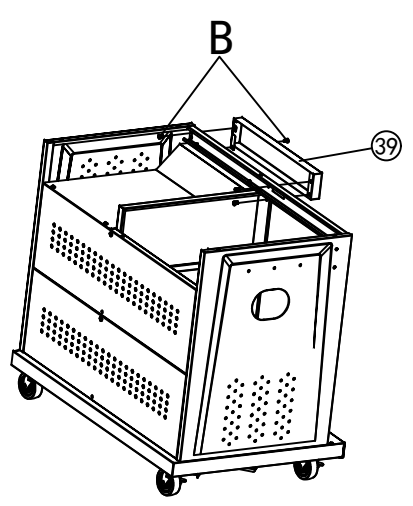
I		2PCS
B		1PCS
A		2PCS

10



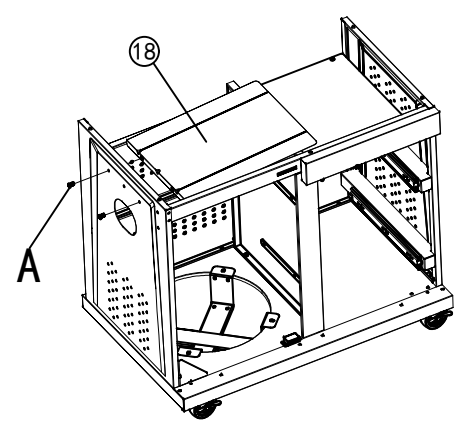
C		2PCS
B		6PCS

11



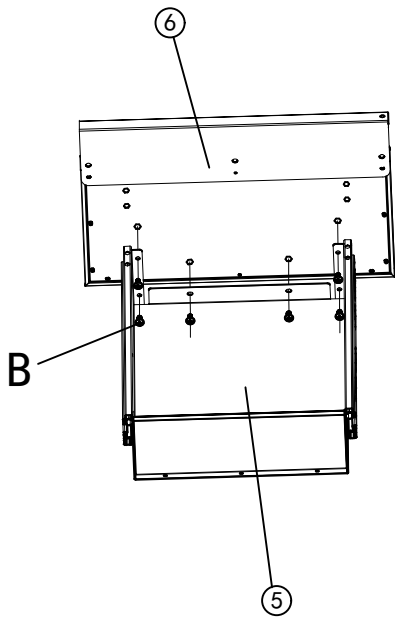
B		4PCS
---	--	------


12



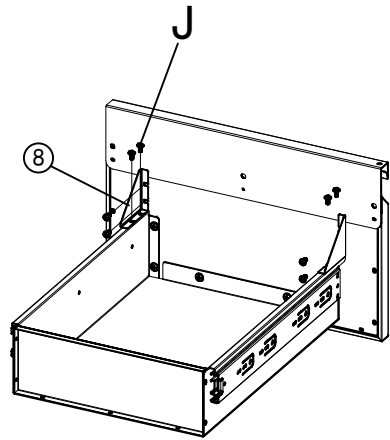
A		2PCS
---	--	------


13



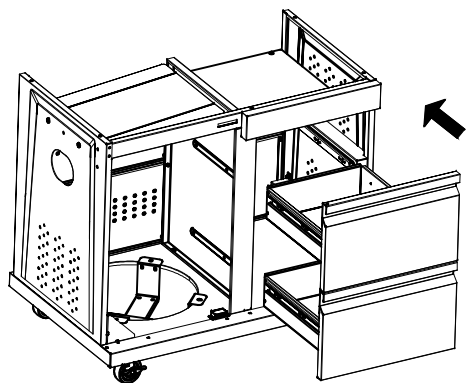
B		12PCS
---	---	-------

14

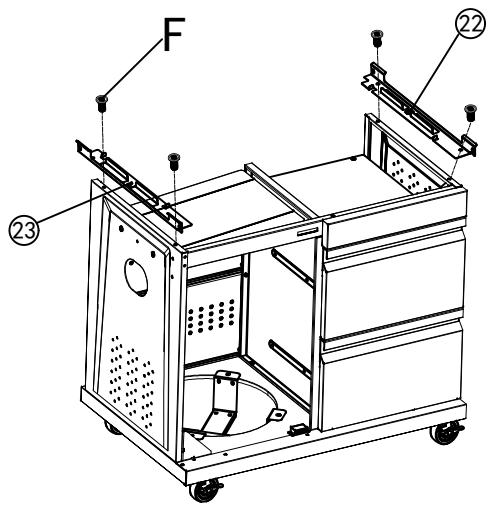


J		16PCS
---	---	-------

15

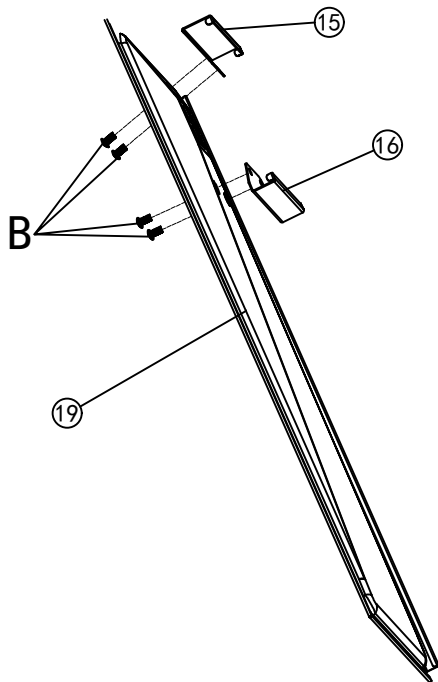


16



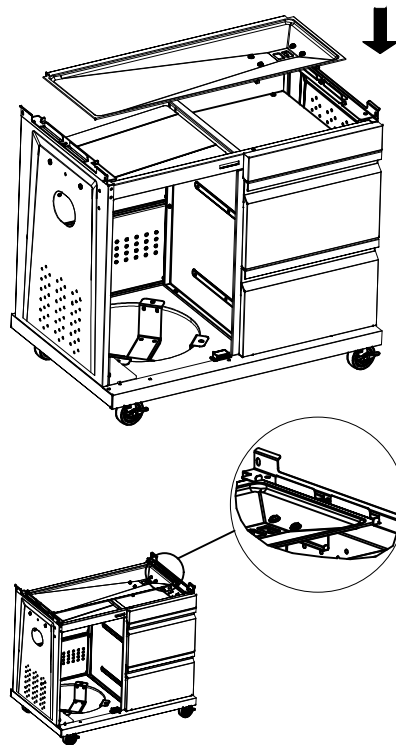
F		4PCS
---	---	------

17

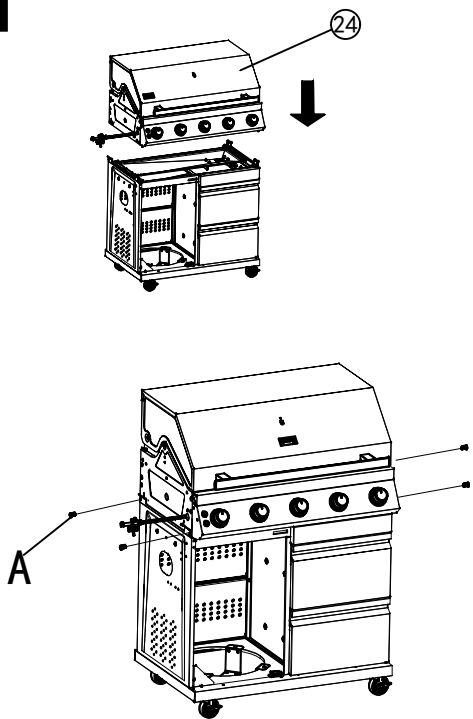


B		4PCS
---	--	------

18

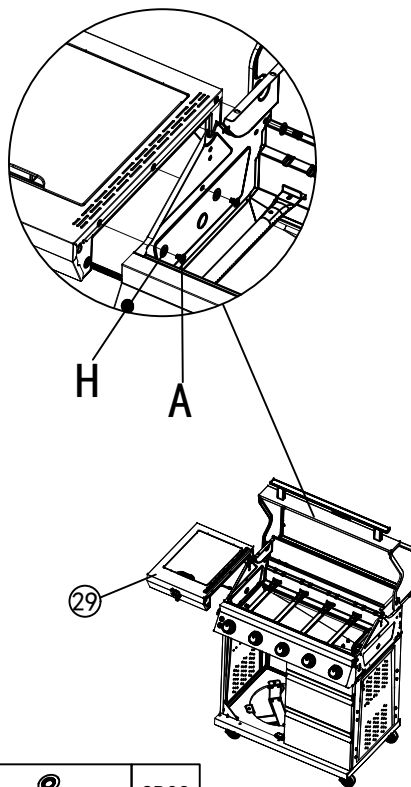


19



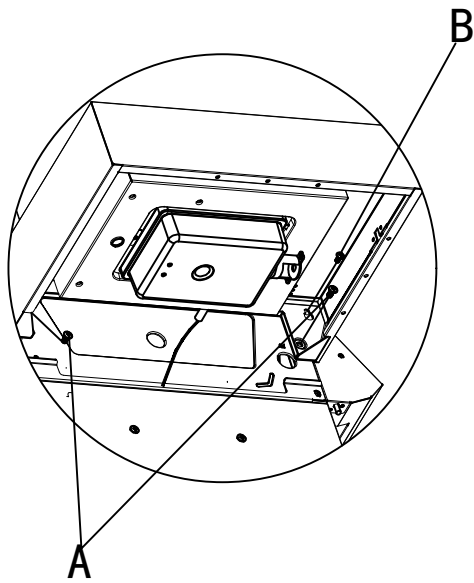
A		4PCS
---	--	------

20



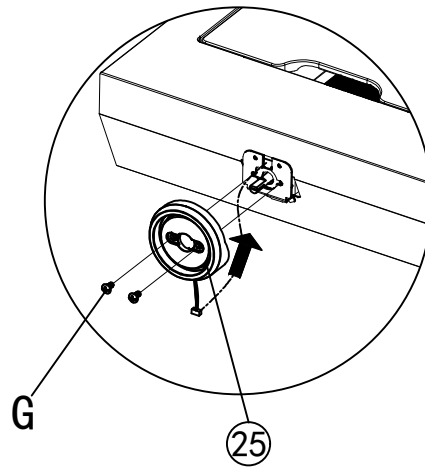
H		3PCS
A		3PCS

21



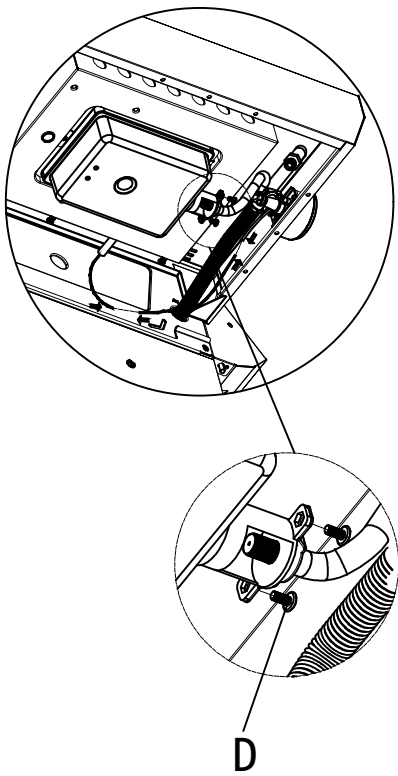
B		1PCS
A		2PCS

22



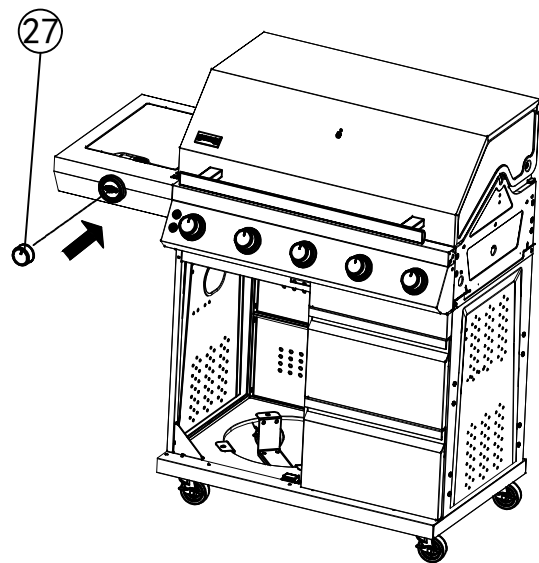
G		2PCS
---	--	------

23

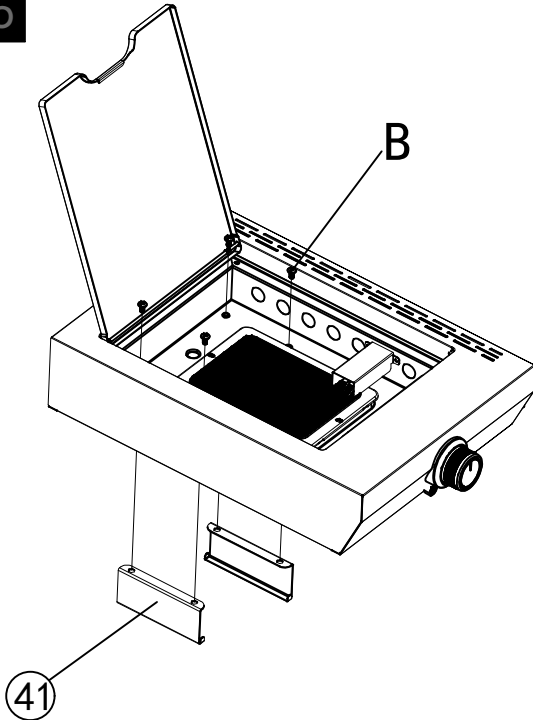


D		2PCS
---	--	------

24

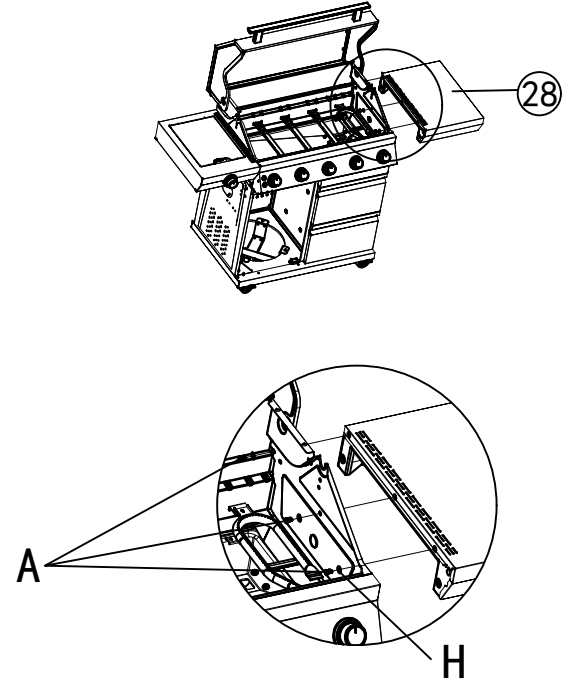


25



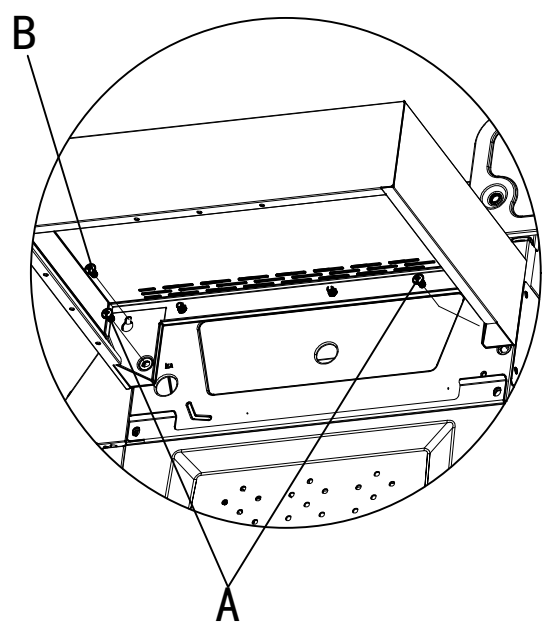
B		4PCS
---	--	------

26



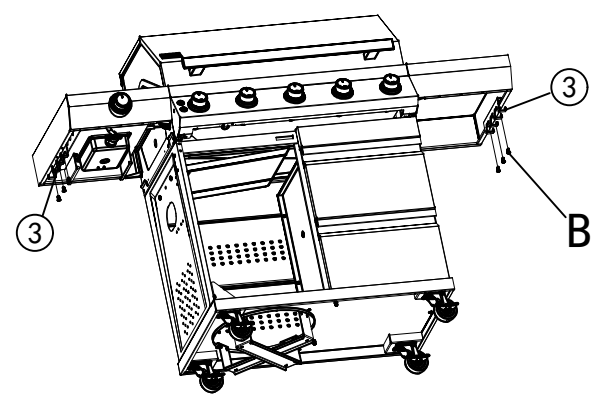
H		3PCS
A		3PCS

27



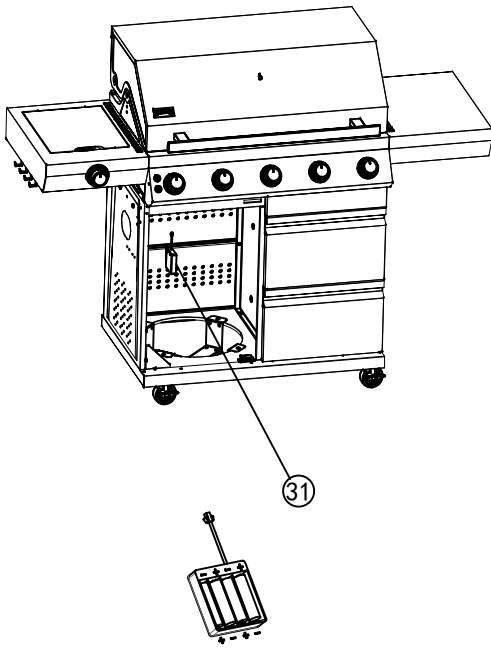
B		1PCS
A		2PCS

28

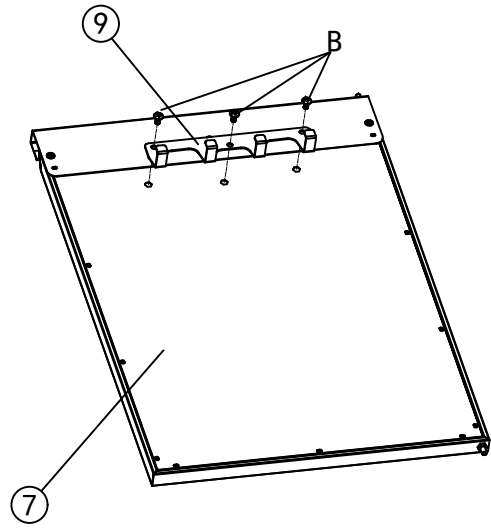


B		6PCS
---	--	------

29

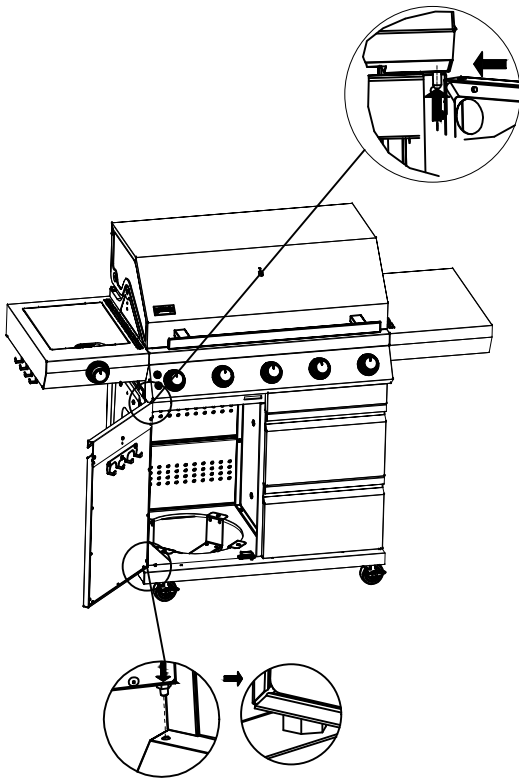


30

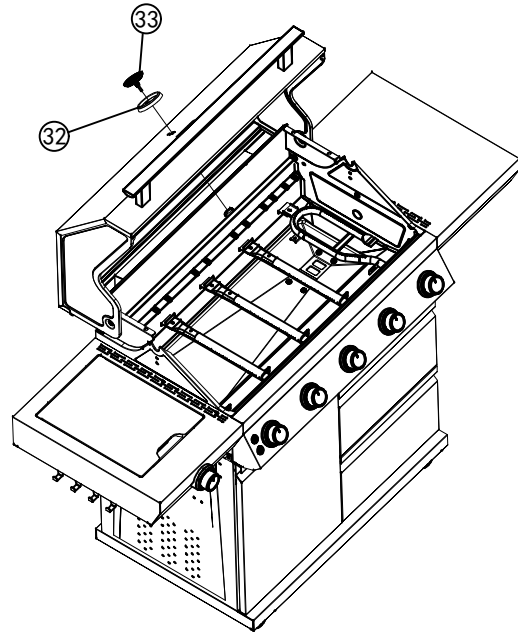


B		3PCS
---	---	------

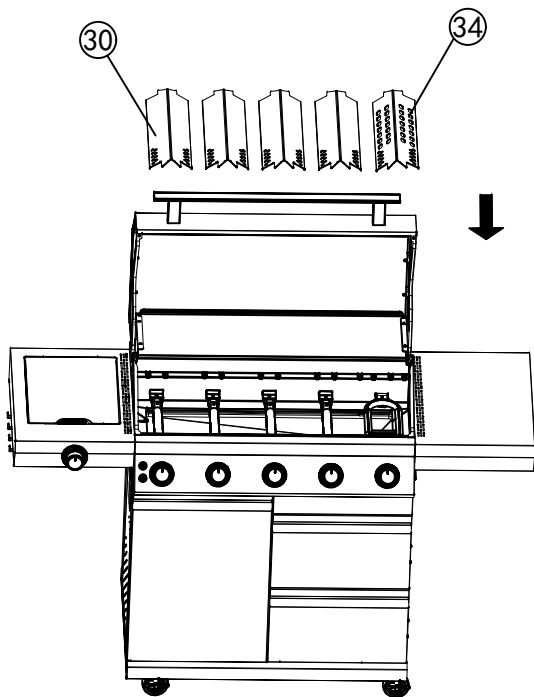
31



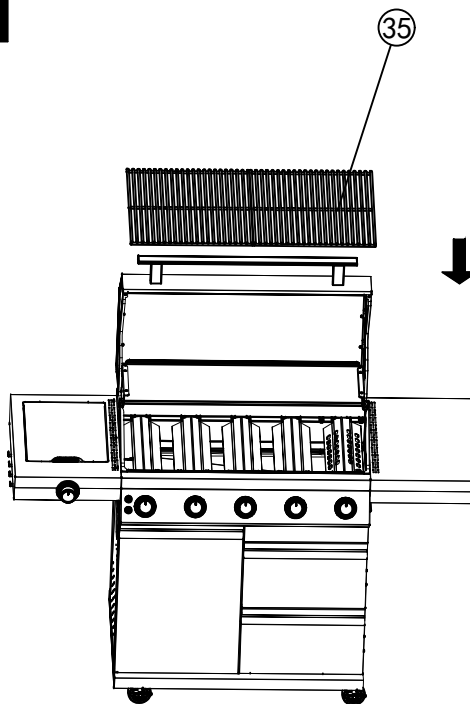
32



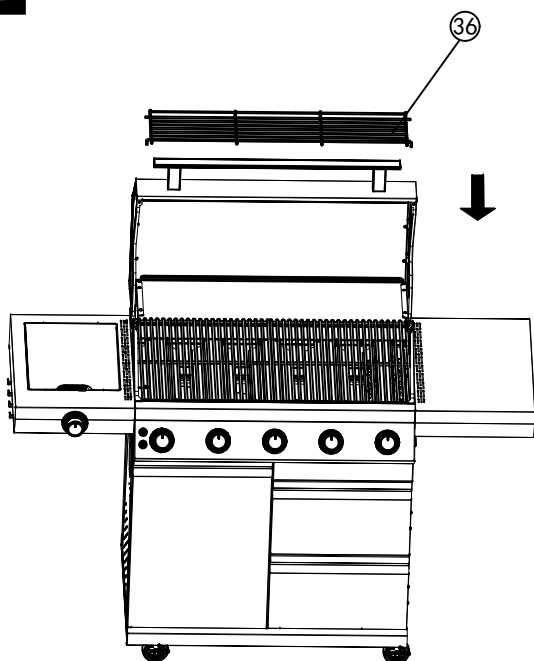
33



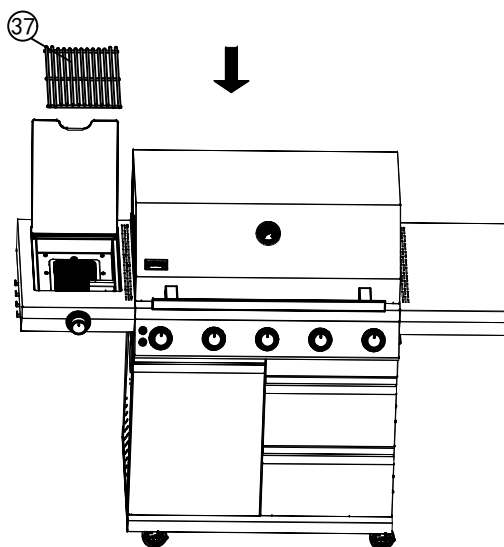
34



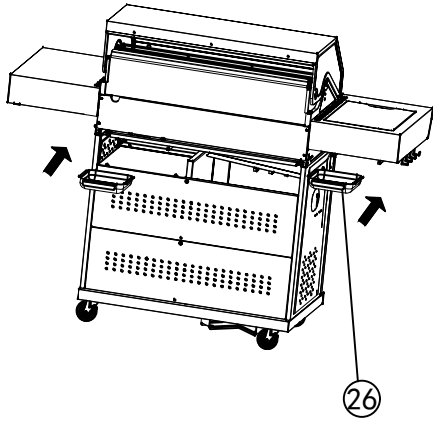
35



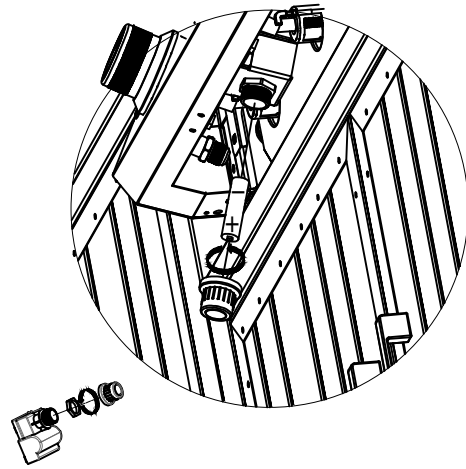
36



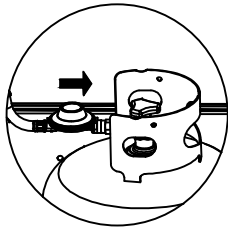
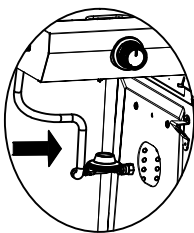
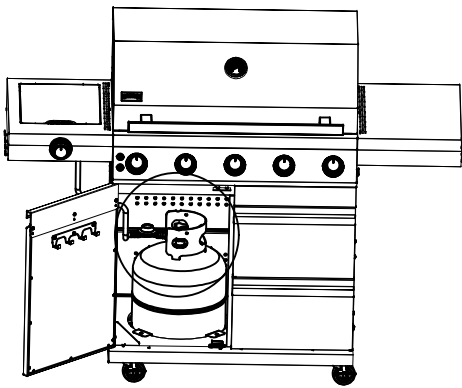
37



38



39



40

Tändningsinstruktioner

Anslut regulator och gasolflaska till grill:

1. Tryck på tryckregulatorn på slangen. För på en slangklämman på slangen och skruva fast på tryckregulatorn. För igenom den andra slangklämman på slangen.

OBS: Ta lite flytande tvål först för bättre glid.

2. Tryck på slangen på grillens slangnippel och spänn fast slangen med den andra slangklämman. Se till att slangen kommer så långt förbi första markeringen så att hela slangklämman fäster på insidan av första markeringen.

OBS: Ta lite flytande tvål först för bättre glid.

3. Skruva fast tryckregulatorn i gasoltuben.

OBS: Tänk på att ventilen är vänstergängad, skruva moturs.

OBS: Kontrollera alltid efter gasläckage innan du slår på gasolen.

Läcksökning:

1. Öppna ventilen långsamt på gasolflaskan ett ½ varv eller 1 varv.

2. Applicera läckspray eller såpvattenlösning på alla kopplingar på flaskventil, regulator och slang.

3. Om gasläcka finns, kommer du att se bubblor framträder.

4. Vid gasläcka, stäng av gasflödet och använd inte grillen innan läckan är åtgärdad.

OBS: Använd aldrig en öppen låga för att leta efter gasläckor.

Tändningsinstruktioner för grill (elektrisk tändning):

1. Öppna grillhuv.

2. Kontrollera att inga kontrollvred är på.

3. Öppna ventilen långsamt på gasolflaskan ett ½ varv eller 1 varv.

4. Starta en av brännarna genom att trycka in kontrollvredet och vrida det moturs till max-läge, tryck samtidigt in tändarknappen. Ett tickande ljud kommer att höras. Håll båda inne tills brännaren är tänd.

5. Upprepa samma procedur på resterande brännare.

6. Om brännarna inte tänds, vänta 5 minuter så att överskottsgasen försvinner, och upprepa sedan steg 4.

7. Förvärm grillen genom att vrida vredet till max-läge på samtliga brännare. Stäng därefter locket och vänta cirka 8-10 minuter för att få grillgaller och grillen uppvärmd. Öppna sedan locket och justera värmen enligt behov.

Tändningsinstruktioner - sizzle burner (elektrisk tändning):

1. Starta brännaren till sizzle burnern genom att trycka in kontrollvredet och vrida det moturs till max-läge, tryck samtidigt in tändarknappen. Ett tickande ljud kommer att höras. Håll båda inne tills brännaren är tänd.
2. Om brännaren inte tänds, vänta 5 minuter så att överskottsgasen försvinner, och upprepa sedan steg 1.

Rengöring och underhåll

Generellt:

- Rengör grillen regelbundet för att förhindra ansamling av fett och smuts, vilket kan orsaka fettbrand. Information om hur du rengör gasolgrillen finner du på bluegaz.se.
- Se alltid till att gasolen är avstängd när du rengör grillen.
- Undvik slipande eller brandfarliga rengöringsmedel på grillen.
- Använd aldrig starka kemikalier på grillen.
- Använd aldrig en högtryckstvätt för att rengöra din grill.
- Smörj grillgallret sparsamt med matolja efter varje grillning, när grillgallret har svalnat något men fortfarande är varmt.
- "Bränn av" grillen efter varje användning genom att sätta grillen på hög värme med locket på i cirka 5-15 minuter.
- Förvara grillen under grillöverdrag på en sval, torr och välventilerad plats när den inte används. Det är viktigt att grillen är ren och torr innan du tar på överdraget.
- Kontrollera grillen regelbundet och byt ut defekta delar vid behov.

Rostfria ytor:

Din grill är utrustad med komponenter i rostfritt stål. Alla typer av rostfritt stål kräver omsorg och skydd för att behålla sitt utseende. Rostfritt stål är inte immunt mot korrosion, och det är inte underhållsfritt, vilket är en vanlig missuppfattning. Även de högsta kvaliteterna av rostfritt stål, som marina kvaliteter, behöver regelbundet rengöras med färskt vatten för att undvika oxidering och påverkan från frätande ämnen.

Rostfritt stål med borstad yta är populärt, och denna finish uppnås genom att rostfritt stål bearbetas med en slipprocess som tar bort den spegelblanka ytan och lämnar en matt, borstad finish. Den borstade ytan kräver regelbundet underhåll för att bibehålla både kvalitet och utseende. Om inte tillräcklig omsorg ges, är det troligt att korrosion kan uppstå.

Efter montering rekommenderar vi att ett tunt lager matolja appliceras på alla rostfria ytor med en ren trasa. Ytorna ska sedan poleras och torkas av med en annan ren trasa tills de är fria från olja. Denna process hjälper till att skydda mot smuts och korrosiva ämnen samt skapar ett temporärt livsmedelssäkert skydd. Matoljan gör också att polering och borttagning av fingeravtryck blir lättare. Denna procedur bör upprepas ofta vid rengöring av grillen för att säkerställa att den rostfria ytan behåller sitt utseende och hållbarhet.

Felsökning

Problem:	Trolig orsak:	Lösning:
Brännare tänds inte	<ol style="list-style-type: none"> 1. Du har slut på gasol. 2. Gasolen flödar inte. 3. Felaktig eller skadad regulator. 4. Hinder i regulator och slang. 5. Brännarna är igensatta av fett eller smuts. 6. Elektrod eller sladd sitter löst. 7. Elektrod eller sladd till tändaren är trasig. 8. Batteriet är slut. 	<ol style="list-style-type: none"> 1. Byt eller fyll på gasolflaskan. 2. Kontrollera att gasolflaskans ventil är öppen och att regulatorn är korrekt ansluten. 3. Kontrollera och byt ut regulatorn vid behov. 4. Rengör* regulator och slang. 5. Rengör* brännarna. 6. Fäst sladdarna. 7. Byt elektrod och sladdar. 8. Byt batteri.
Svag låga när brännaren står på max/kommer inte flammor från hela brännaren	<ol style="list-style-type: none"> 1. Du har slut på gasol eller väldigt lite kvar. 2. För liten gasolflaska. 3. Hinder i regulator och slang. 4. Brännarna är igensatta av fett eller smuts. 5. Slangen är böjd. 6. För kraftig blåst. 	<ol style="list-style-type: none"> 1. Byt eller fyll på gasolflaskan. 2. Byt till en större gasolflaska. 3. Rengör* regulator och slang. 4. Rengör* brännarna. 5. Räta ut slangen. 6. Ställ grillen på en vindstilla plats.
Grillen blir inte tillräckligt varm	<ol style="list-style-type: none"> 1. Brännarna är igensatta av fett eller smuts. 2. För kraftig blåst. 	<ol style="list-style-type: none"> 1. Rengör* brännarna. 2. Ställ grillen på en vindstilla plats.
Uppblossande eld	<ol style="list-style-type: none"> 1. Fettansamling. 2. För hög fettandel i det du grillar. 3. Du använder för mycket fett eller olja. 	<ol style="list-style-type: none"> 1. Rengör brännare och droppbricka. 2. Skär bort fett från maten före grillningen. 3. Se till att maten du ska grilla är torr.
		*Tips: Om möjligt, använd tryckluft för att blåsa rent.