

Monterings- och underhållsinstruktion

Bluegaz Z-2 gasolgrill

med sidobrännare och vask

Artikel nr 771305



Innan Du påbörjar montering och användning av din nya grill så rekommenderar vi att Ni läser igenom instruktionerna noggrant för att undvika fel montering och felanvändning med risk för olyckor och skador.

BEHÅLL DESSA INSTRUKTIONER FÖR FRAMTIDA BRUK.

scandygarden
www.scandy.se

INSTRUKTIONER FÖR ANVÄNDNING OCH MONTERING AV UTOMHUS GAS GRILL FÖR ANVÄNDNING MED GASOL

Er nya Bluegaz grill är tillverkad av kvalitetsmaterial
och producerad under strikt tillverkningskontroll.
Var vänlig läs och följ instruktionen noggrant.
Vi gratulerar till Ert köp och önskar Er mycket nöje med denna grill.

VÄNLIGEN LÄS SÄKERHETSINSTRUKTIONERNA INNAN NI PÅBÖRJAR MONTERINGEN.

Viktiga säkerhetsinstruktioner

Grillen är säker och enkel att använda. Det är användarens ansvar att grillen är korrekt monterad, installerad och att underhållet sköts ordentligt. Följande regler måste följas:

1. Säkerställ att grillen blir monterad enligt dessa instruktioner.
2. Se till att samtliga gasanslutningar är hela och täta. Kontrollera slangen och gasregulatorn regelbundet. Byt slang helst varje år och regulatorn var tredje. Om Ni upptäcker eller Ni misstänker att det finns ett gasläckage så stäng omedelbart av gasen vid cylindern och kontrollera anslutningarna.
3. Grillen får inte placeras i närheten av lättantändligt material. Det får inte finnas brännbart material på mindre än 250mm från sidorna av grillen och avståndet ovanför grillytan skall vara minst 1500mm.
4. Läs användarinstruktionen och instruktioner på grillen.
5. Lämna aldrig grillen obevakad när Ni använder den.
6. Om det uppstår en gasläcka stäng genast av gascylindern.
7. Barn skall vara på behörigt avstånd vid användning av grillen och tills den har svalnat.
8. Se till att inget brandfarligt material eller vätskor finns i närheten av grillen.
9. Se alltid till att det bakom grillen finns utrymme för fri ventilation/lufttillförsel.
10. Ändra aldrig på grillens konstruktion.
11. En godkänd slang kopplas till gasregulatorn och till grillens anslutningsnippel samt spänns fast med slangklämmor i båda ändar. Slangens längd får aldrig överstiga 1,2 m. Se till att slangen inte vrids och att den inte kommer i kontakt med någon varm yta.
12. Placera gascylindern sidan om grillen.
13. Använd godkänd gasregulator och ändra eller justera aldrig på brännarens inställningar.
14. Gör ett läckage test varje gång Ni återansluter cylindern.
15. Använd gärna grillhandskar för att undvika brännskador.
16. Vid montering av chassit, använd gärna ett lod så att chassit blir rakt.

Monteringsanvisning

Läs denna instruktion noga innan Ni påbörjar montering. Följ anvisningen steg-för-steg.

Vi rekommenderar att två vuxna assisterar varandra under monteringen.

Sortera och kontrollera delarna enligt monteringsanvisningen innan Ni påbörjar monteringen.

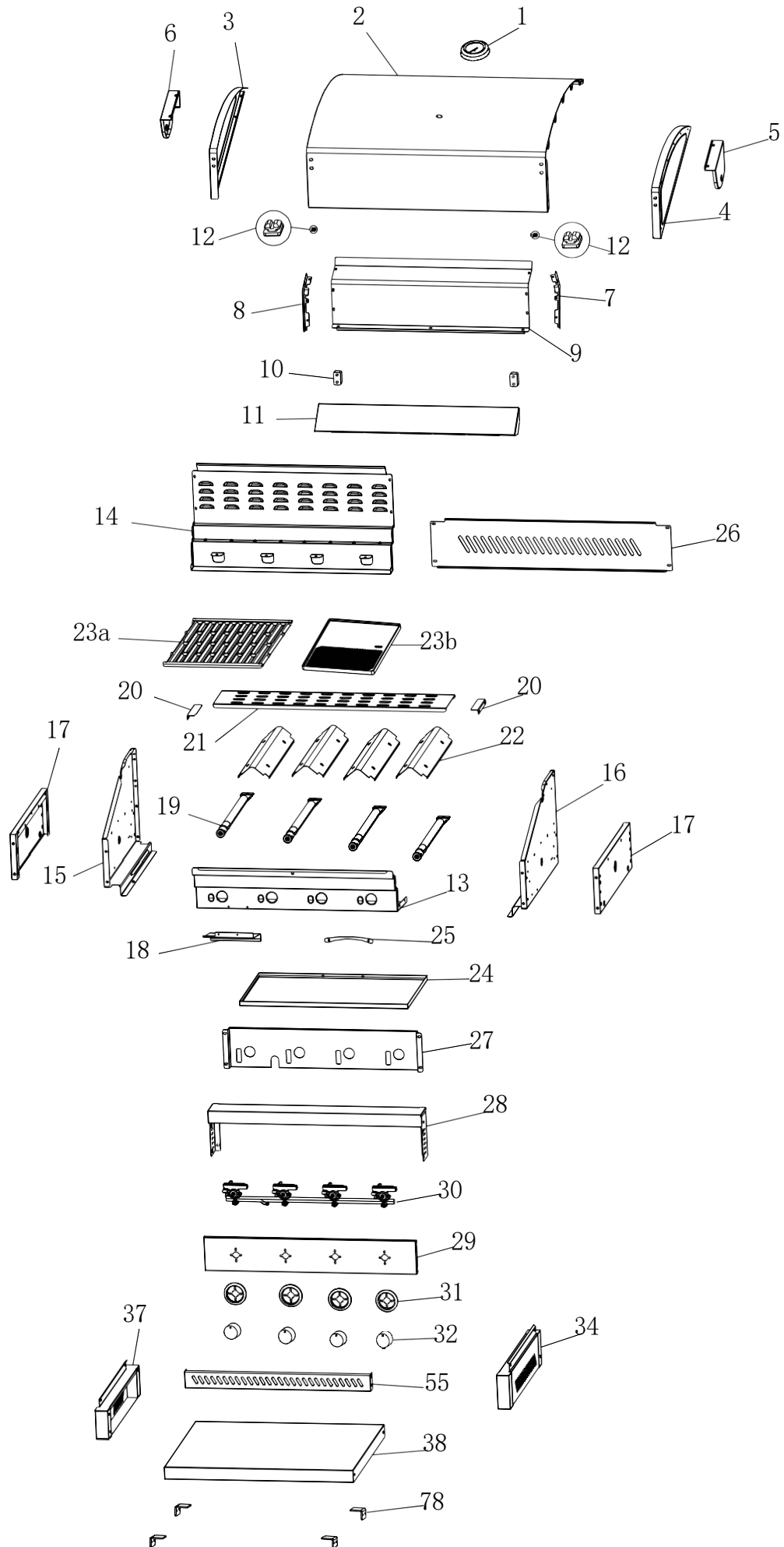
För att få en stabil grill så efterskruva samtliga skruvar 2 – 3 dagar efter Ni har monterat grillen.
Då försäkras Ni er om att grillen blir stabil.

Gasregulator och slang:

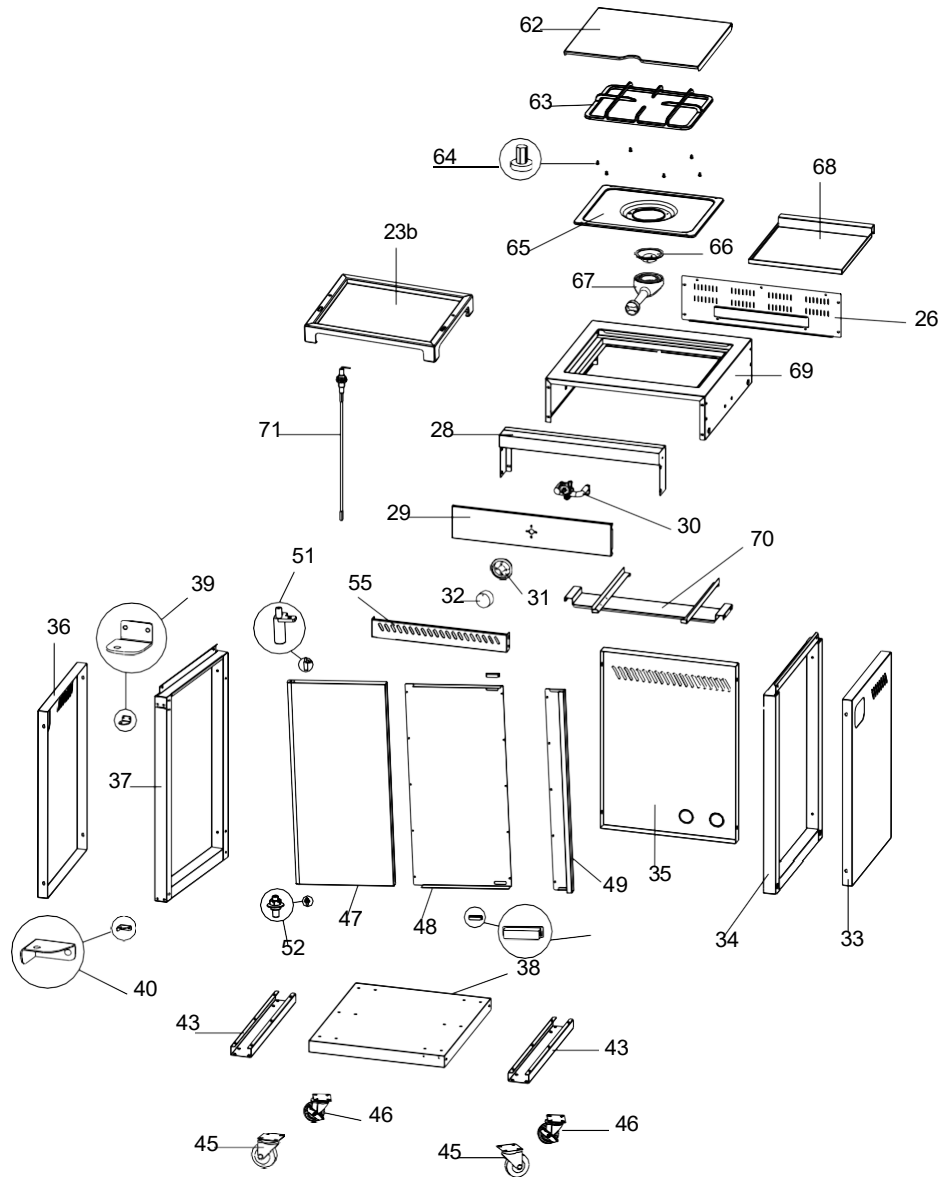
Gasregulator samt slang och slangklämmor medföljer ej. Vi rekommenderar att köpa ett gasregulatorset från Bluegaz. Använd enbart godkänd typ av regulator. Fråga Er återförsäljare.

Gascylindern skall alltid placeras sidan om grillen. Se till att slangen är hel, ordentligt ansluten och att den inte kommer i kläm eller ligger emot någon varm yta.

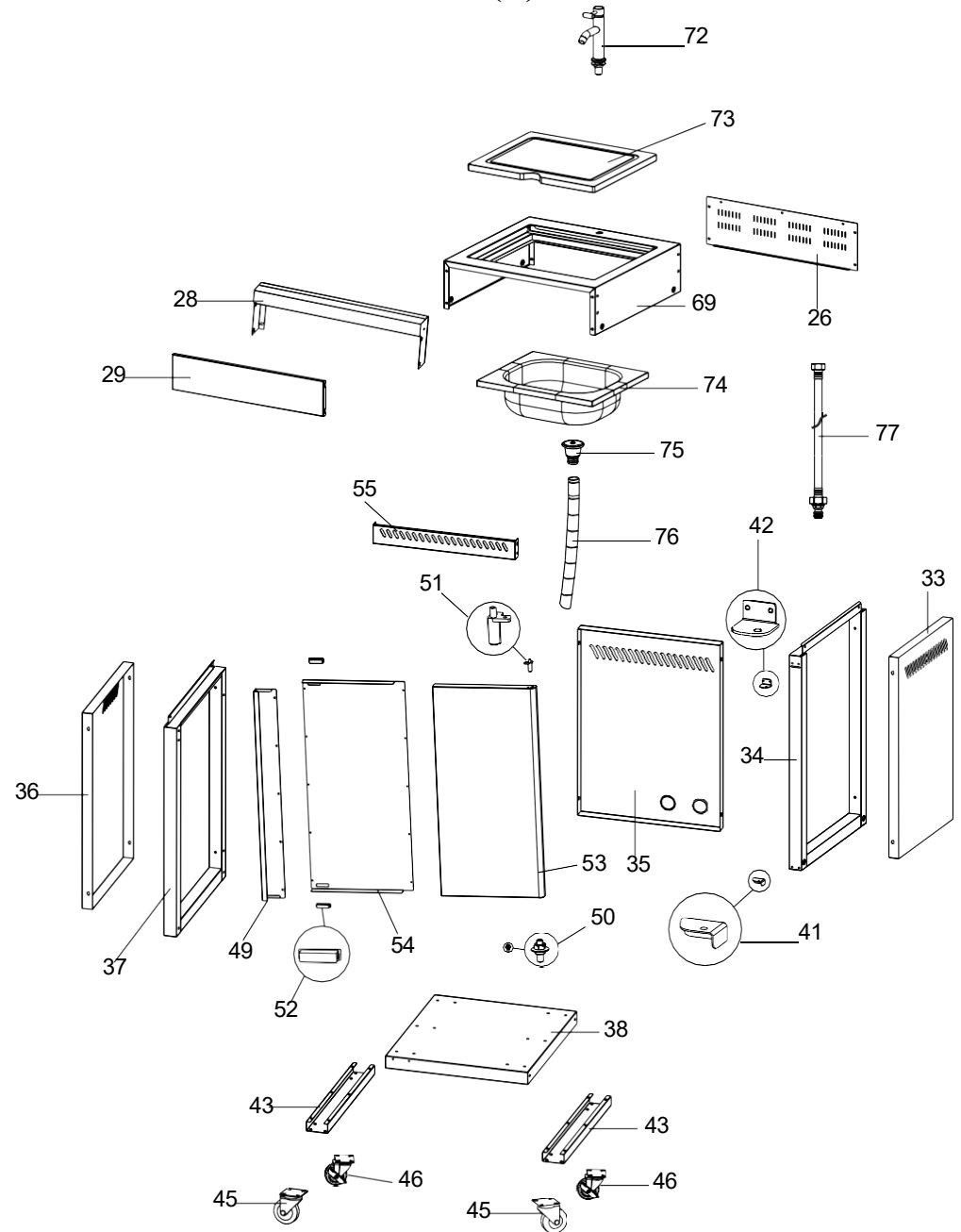
Sprängskiss (A)



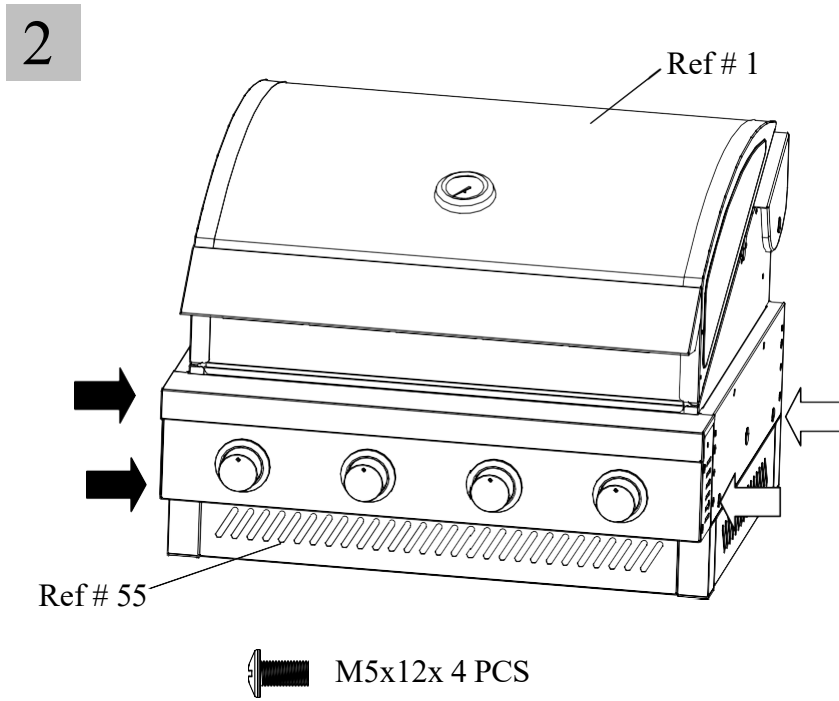
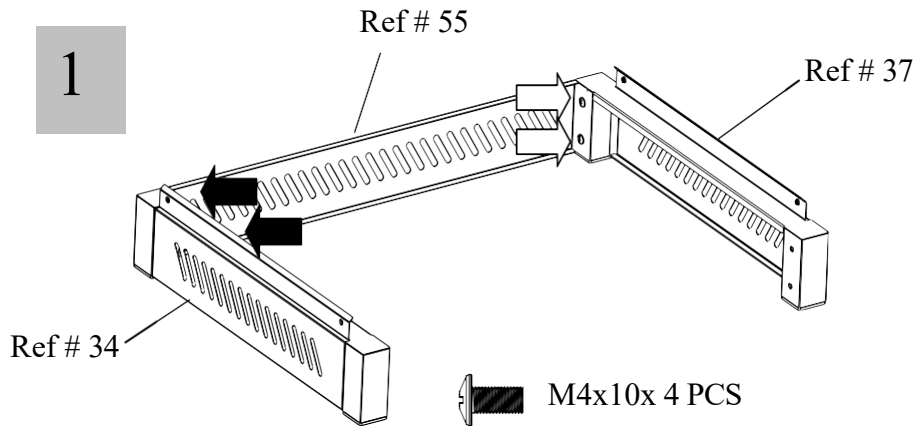
SPRÄNGSKISS Sidobord (B)



SPRÄNGSKISS Vask (C)

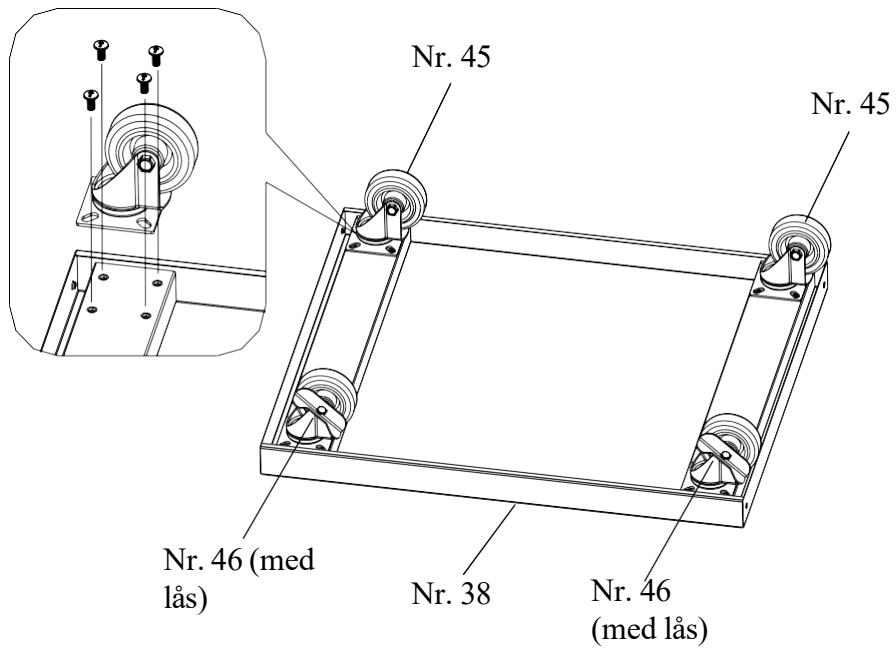



MONTERING 771305



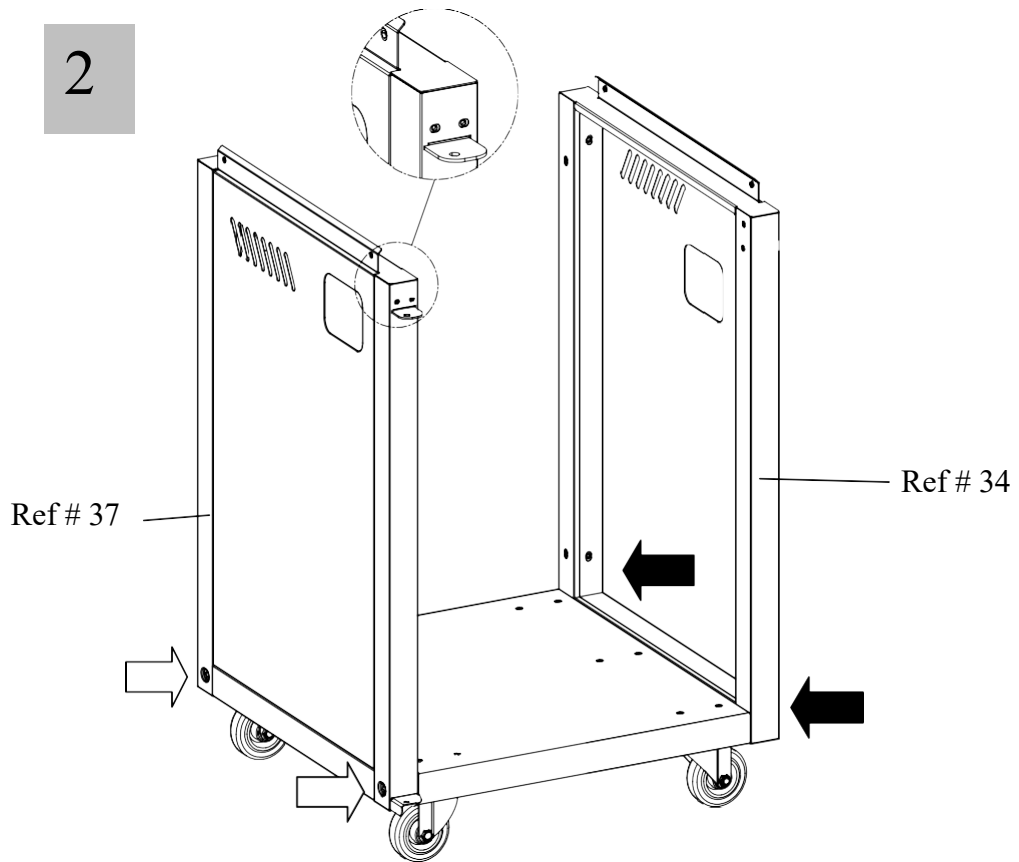
MONTERING 771305

1



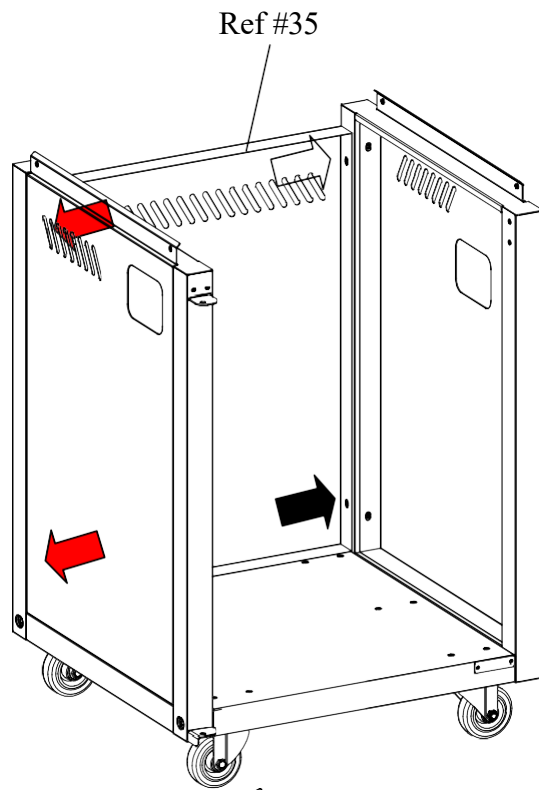
 M6x12 x 16 PCS


2



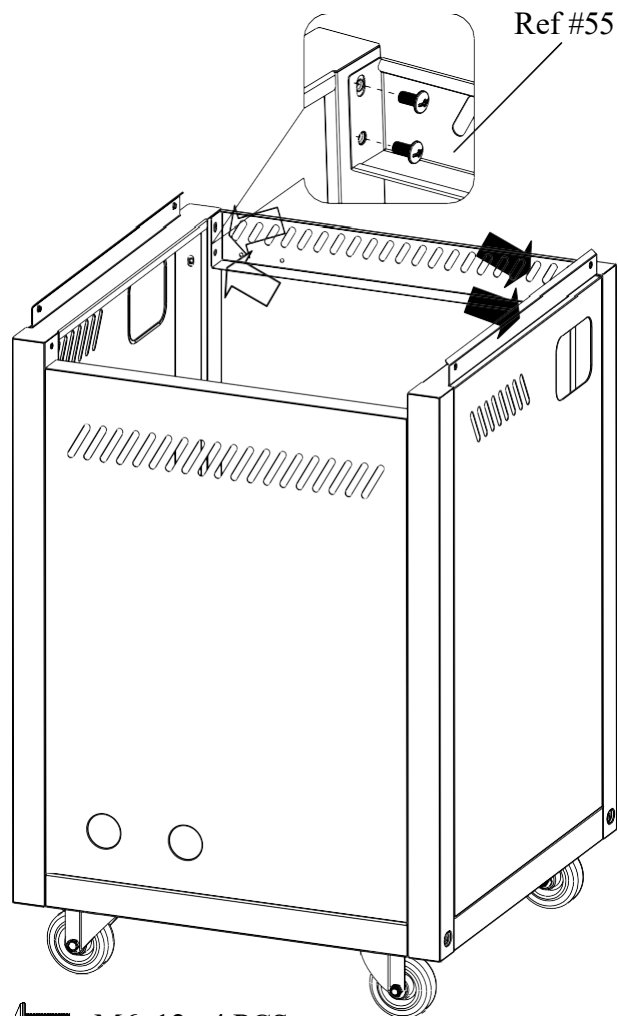
 M5x50x 4 PCS


3



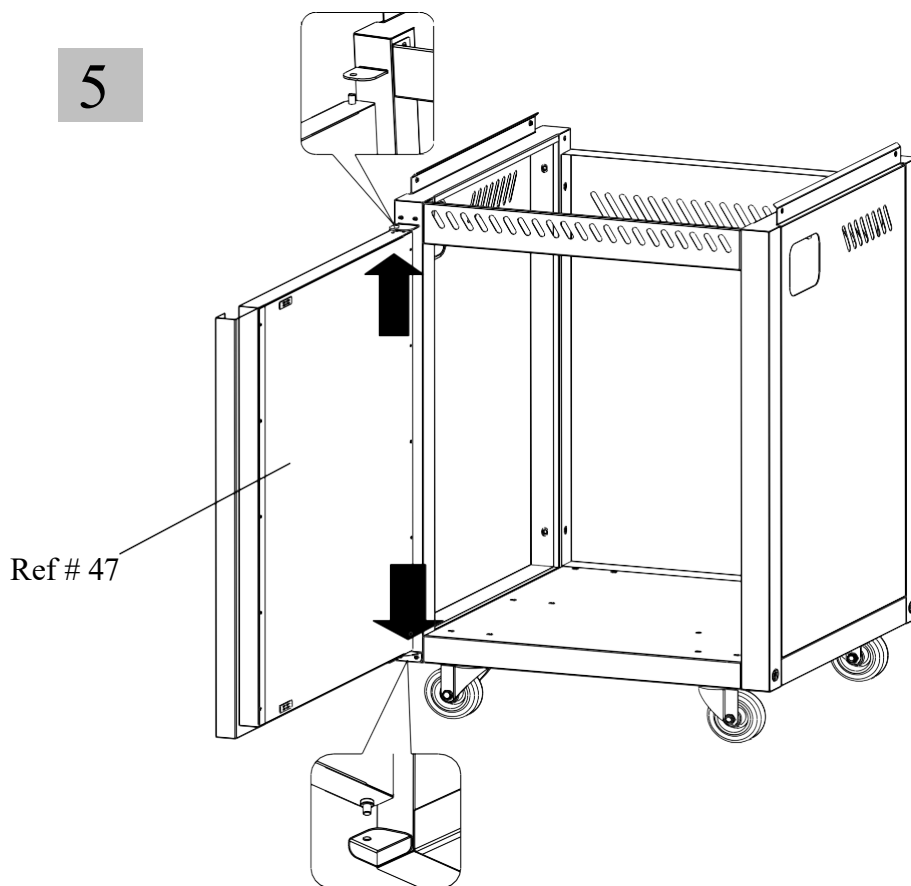
 M6x12 x 4 PCS

4



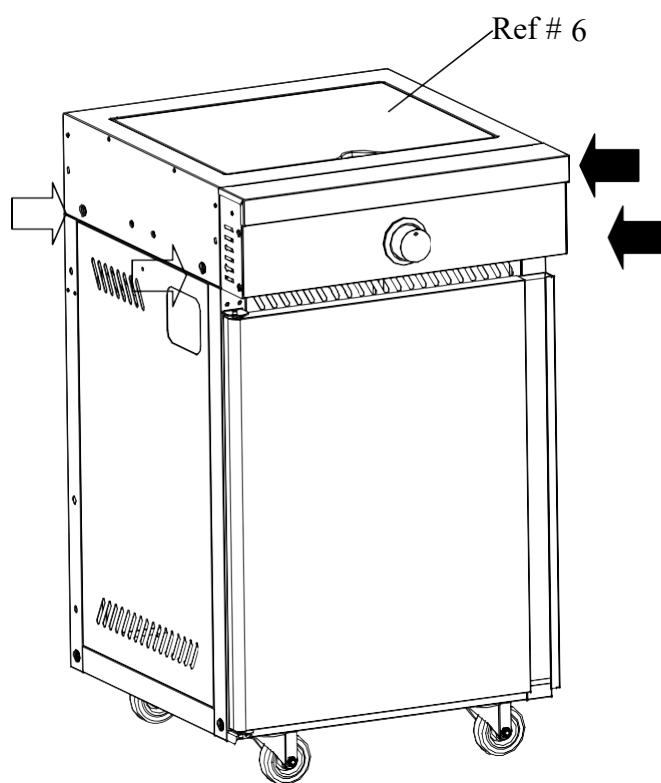
 M6x12x 4 PCS

5




Ref # 47

6

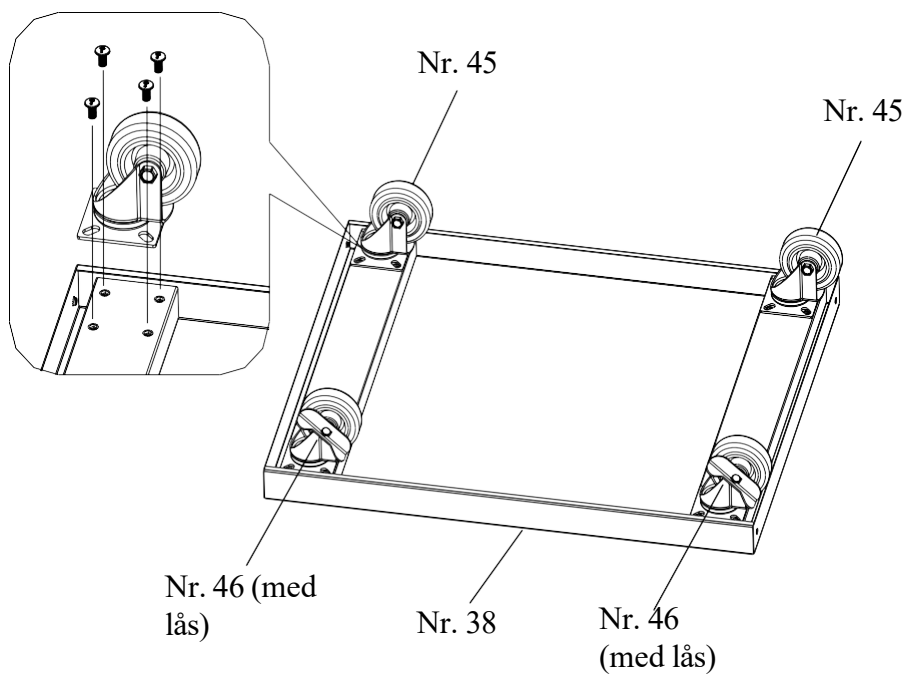



Ref # 6

 M5x12x 4 PCS

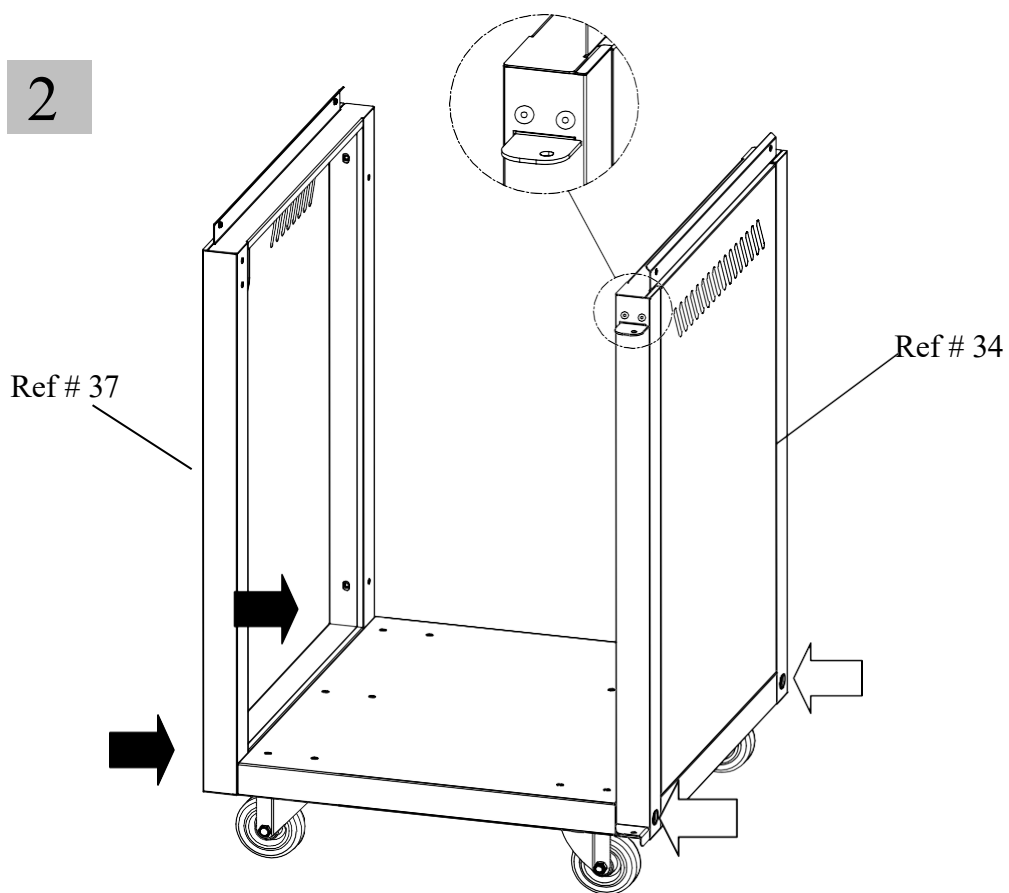
MONTERING 771305

1



 M6x12 x 16 PCS

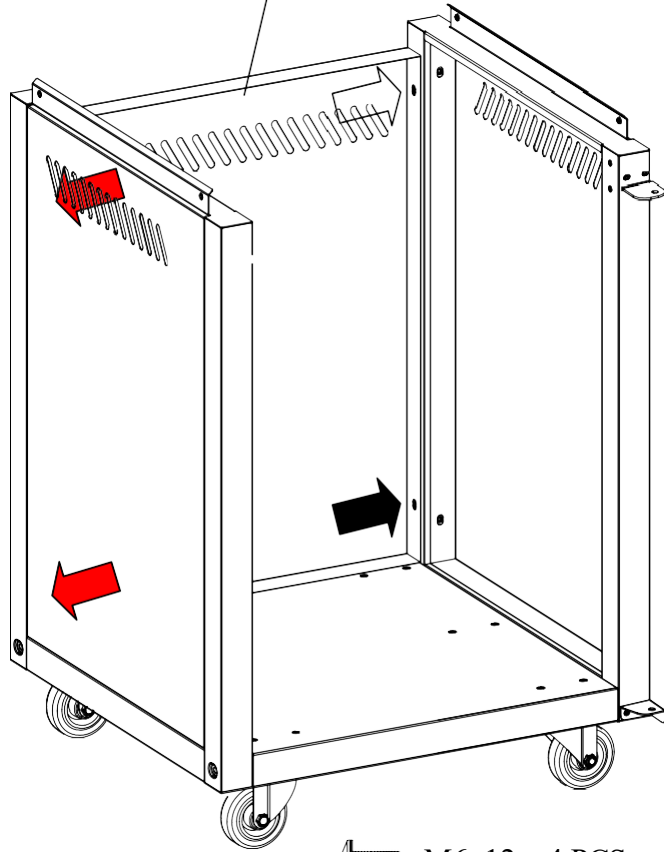
2



 M5x50x 4 PCS

3

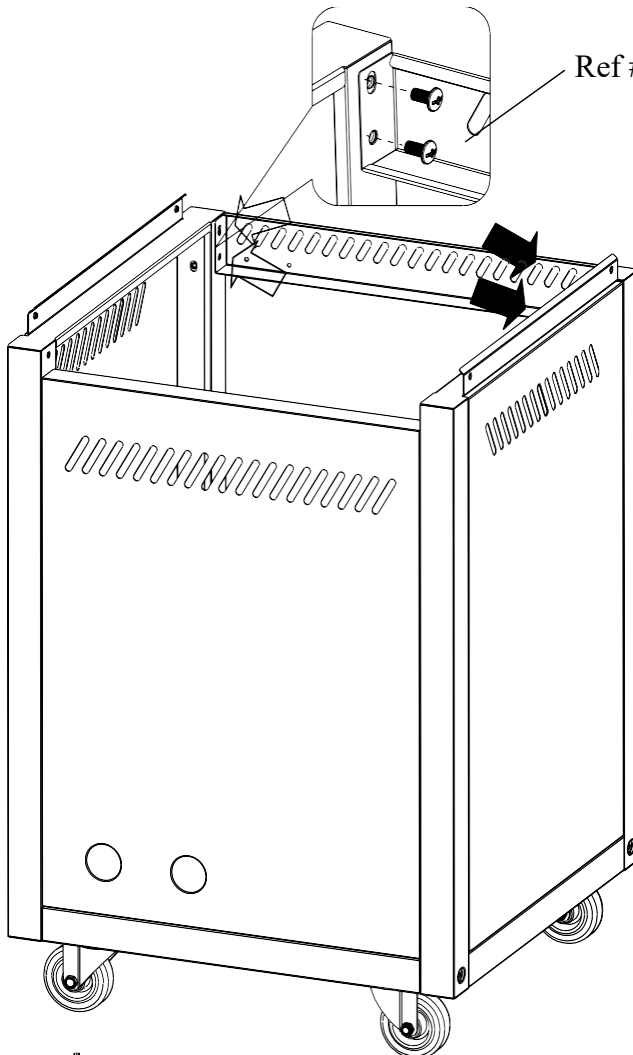
Ref #35



M6x12 x 4 PCS

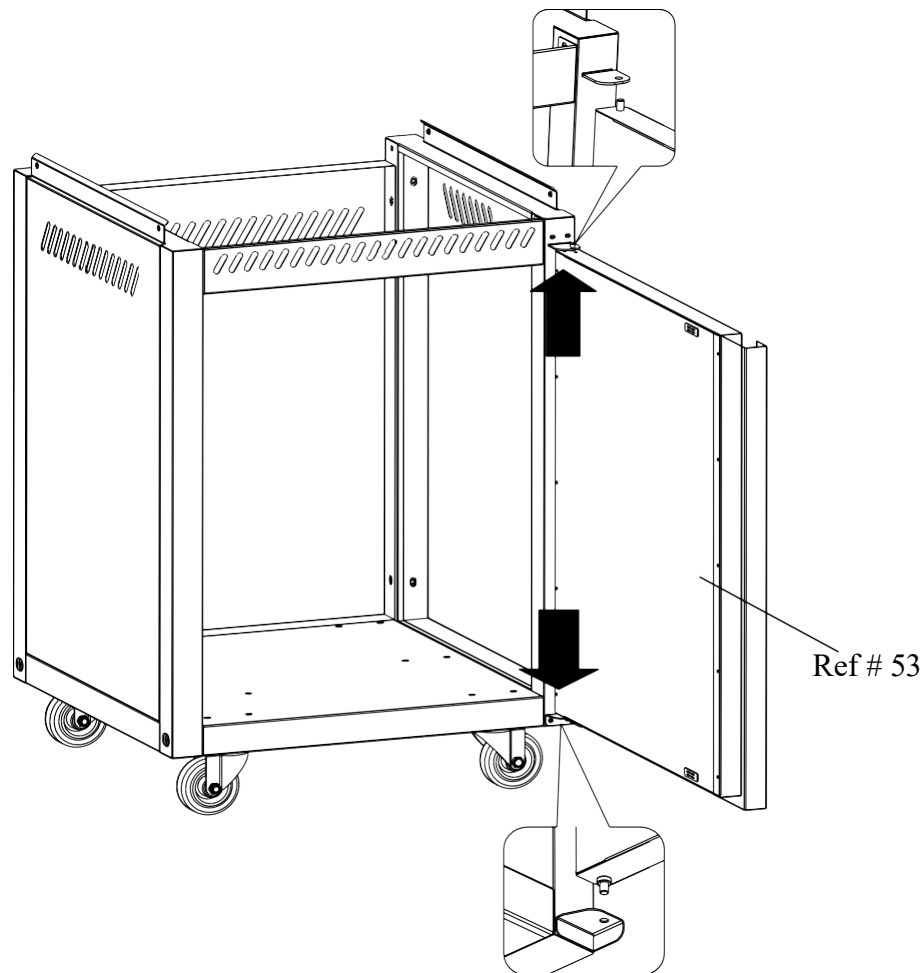
4

Ref #55

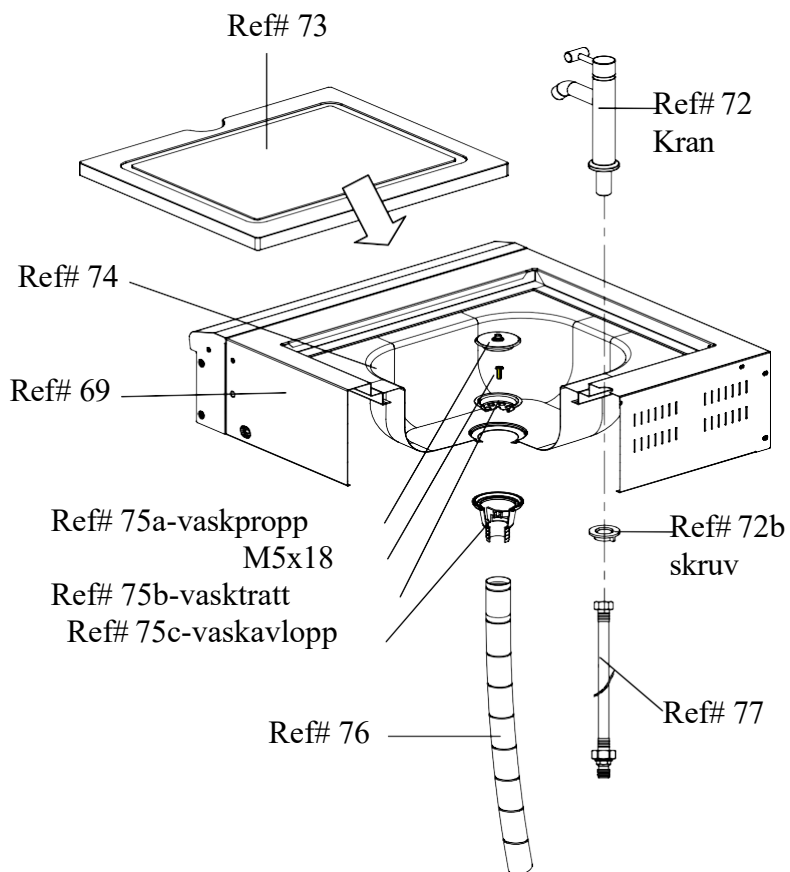


M6x12x 4 PCS

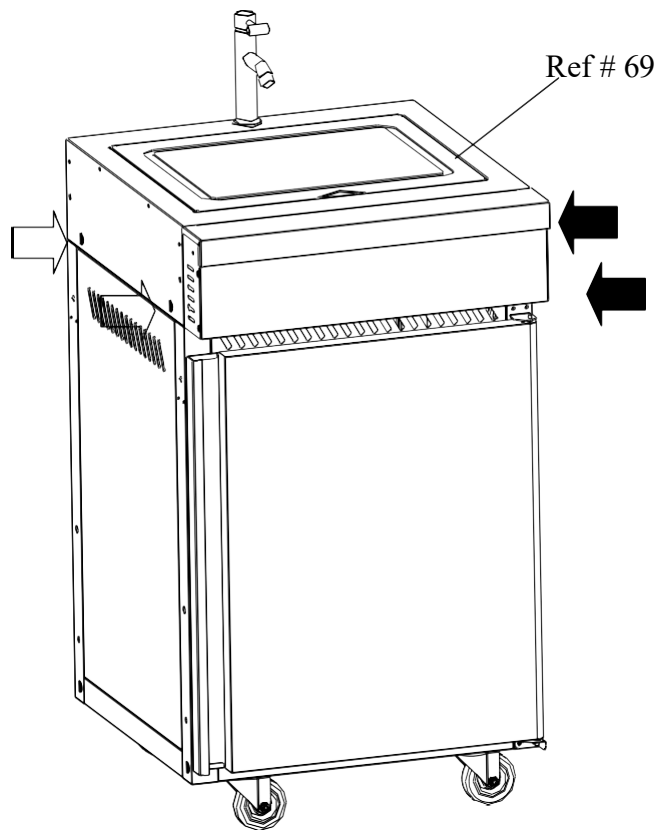
5




6

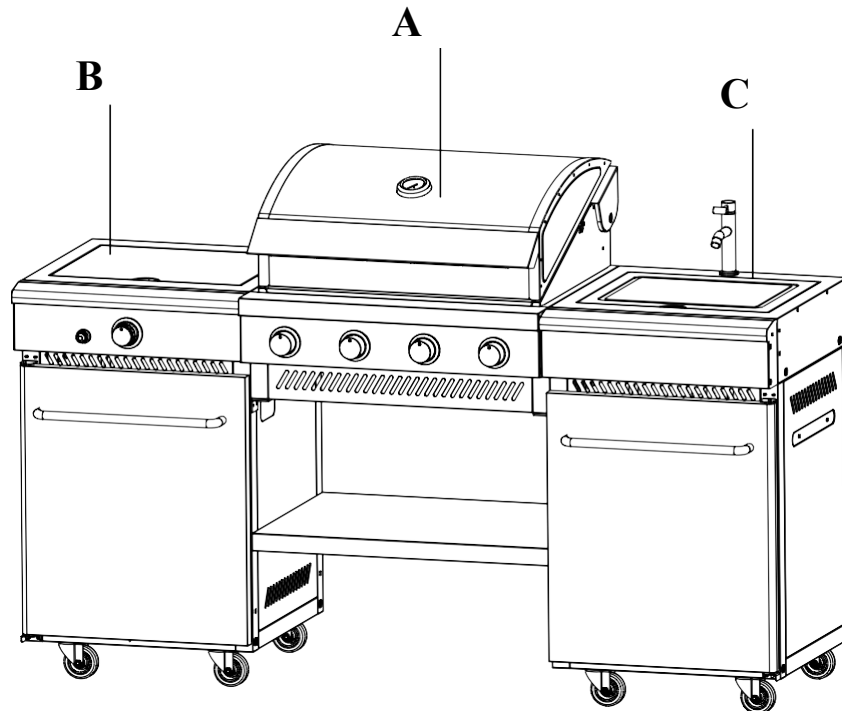


7

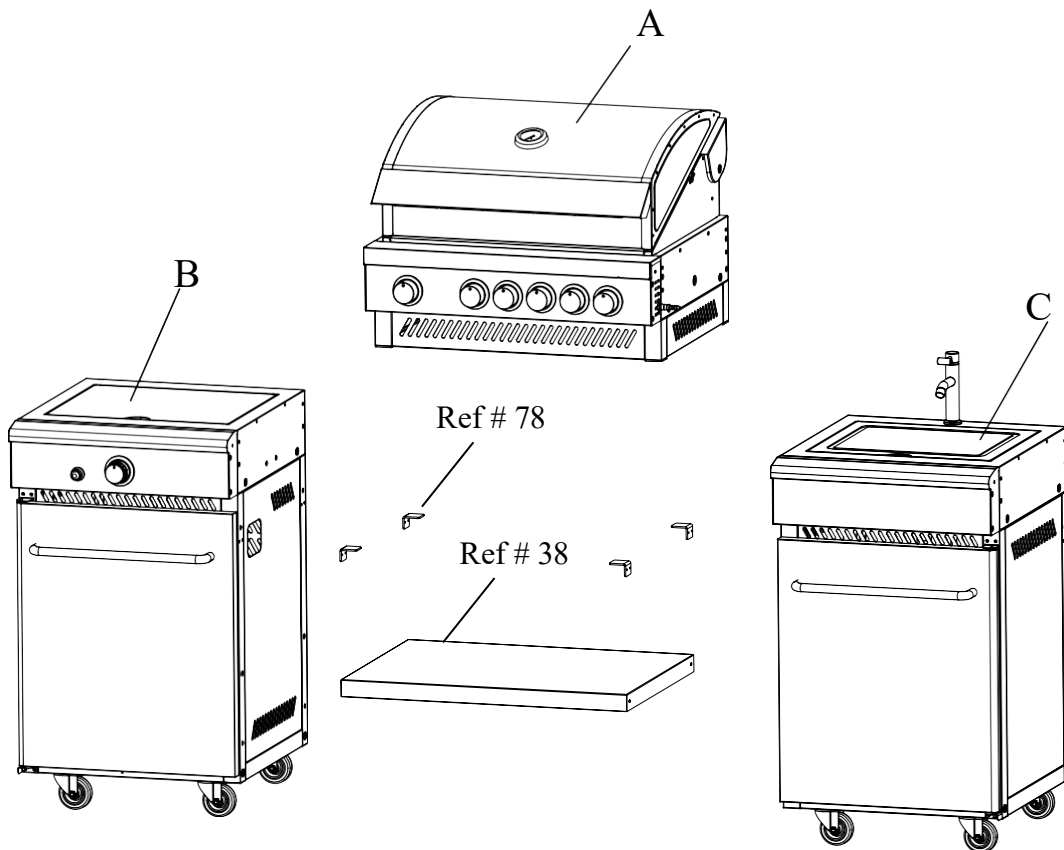


 M5x12x 4 PCS

Z-2 montering-sammanställning



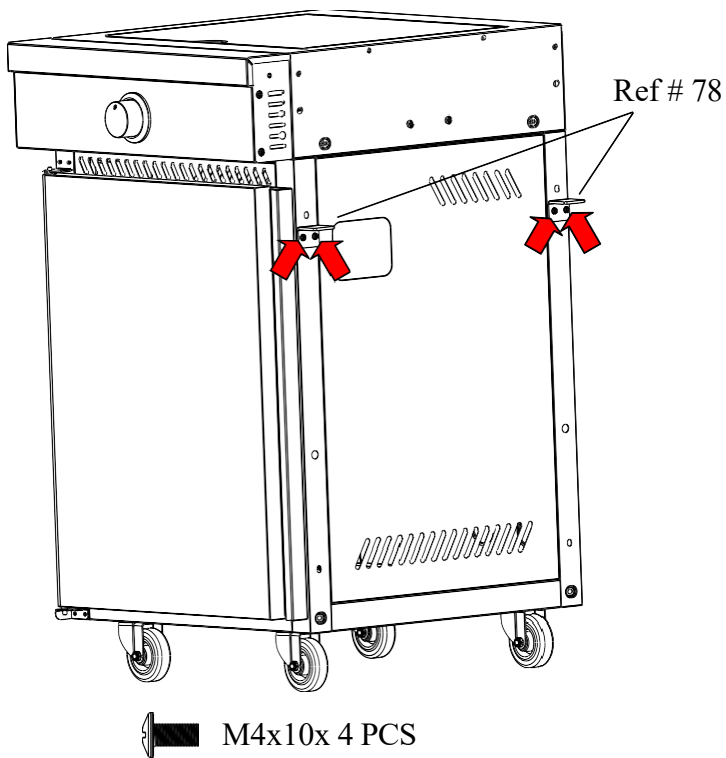
Sprängskiss



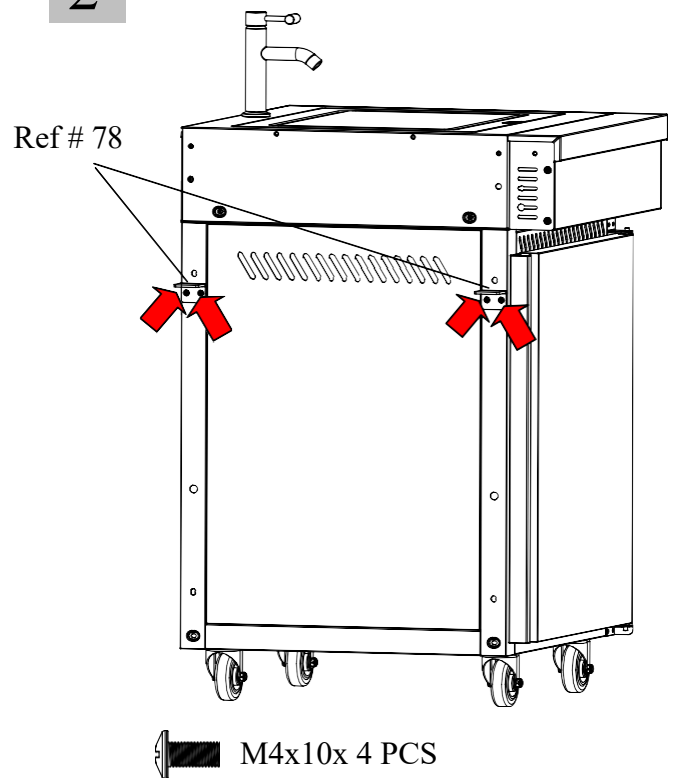
Ref	Beskrivning	antal
78	Vinklar	4
38	Bottenplatta	1

MONTERING:

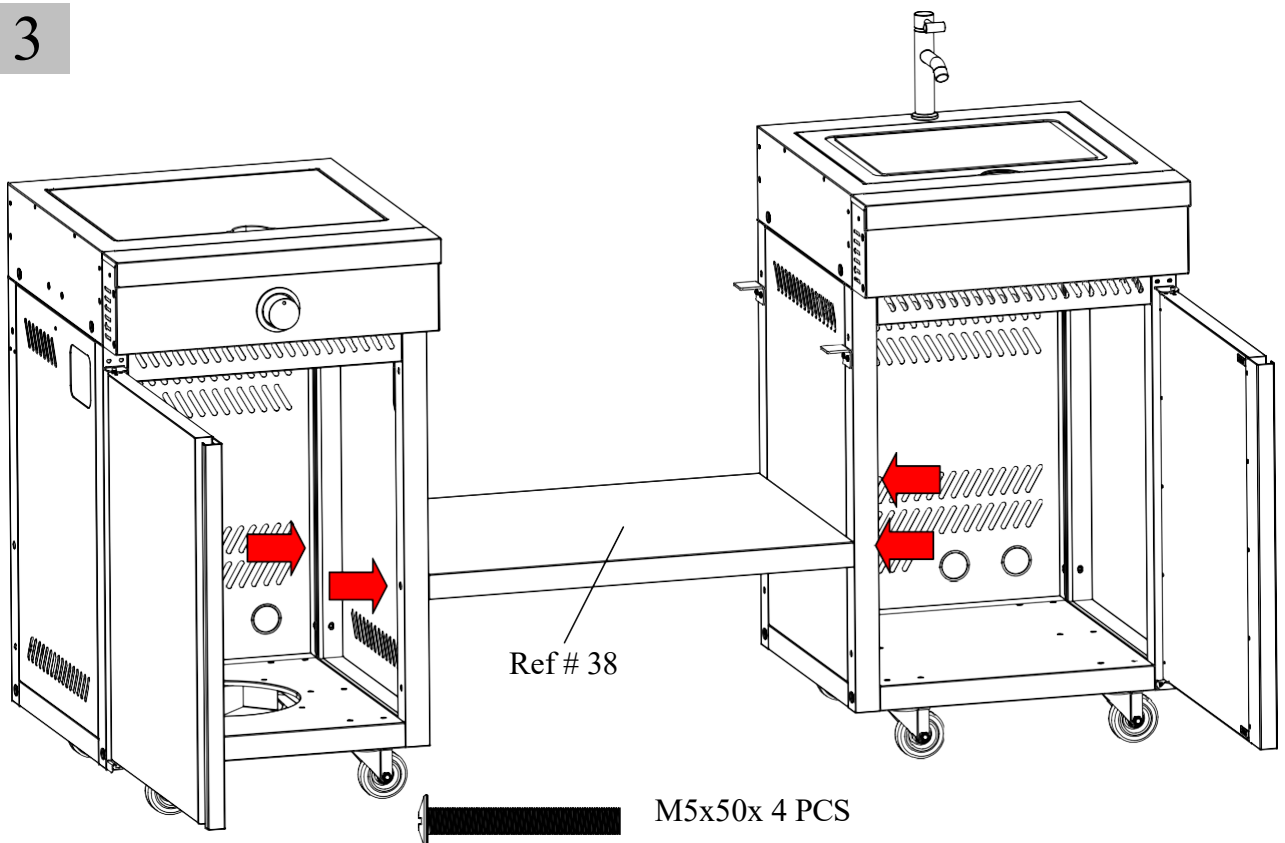
1



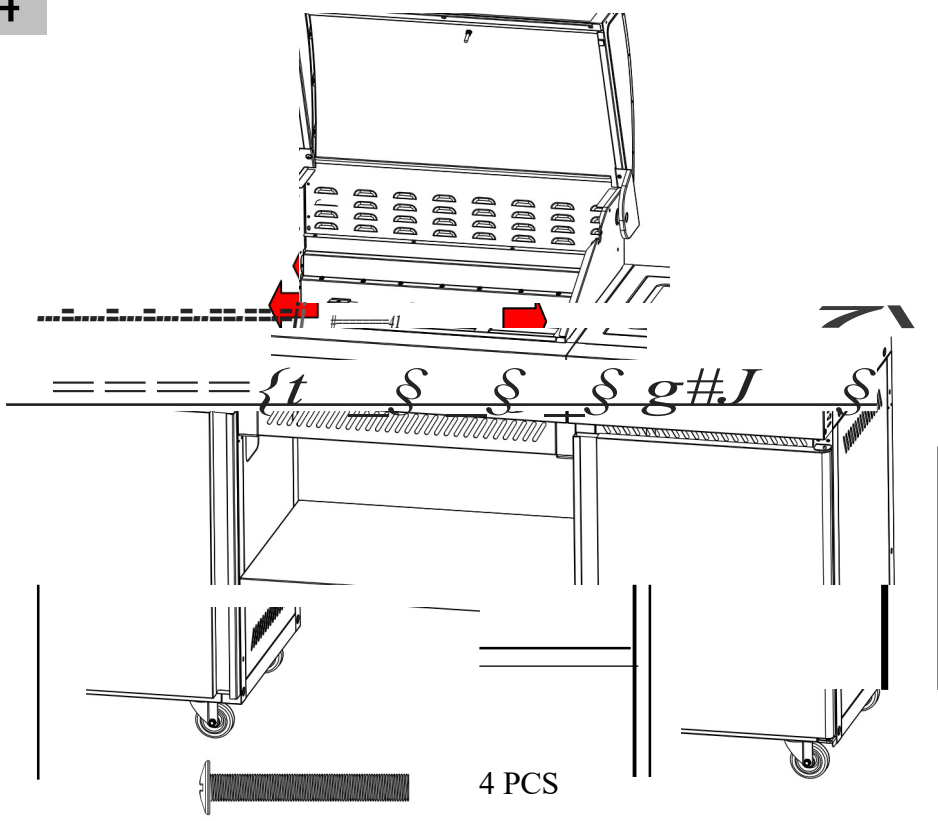
2



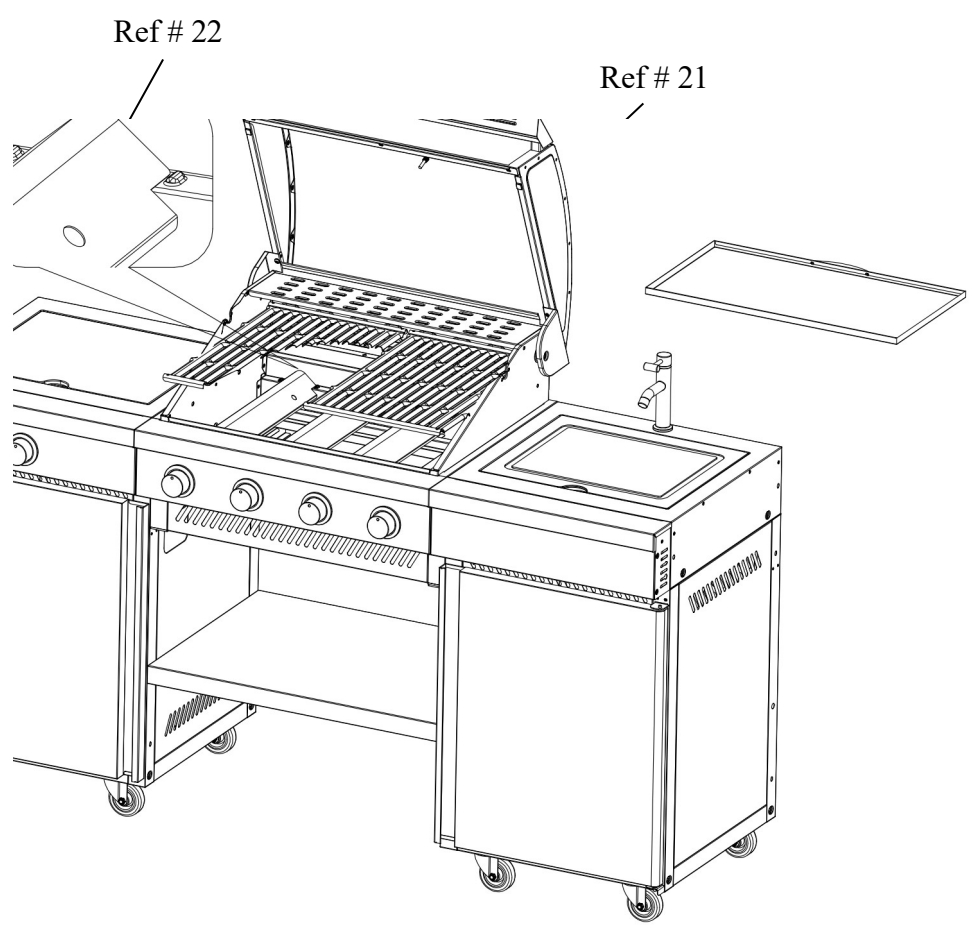
3



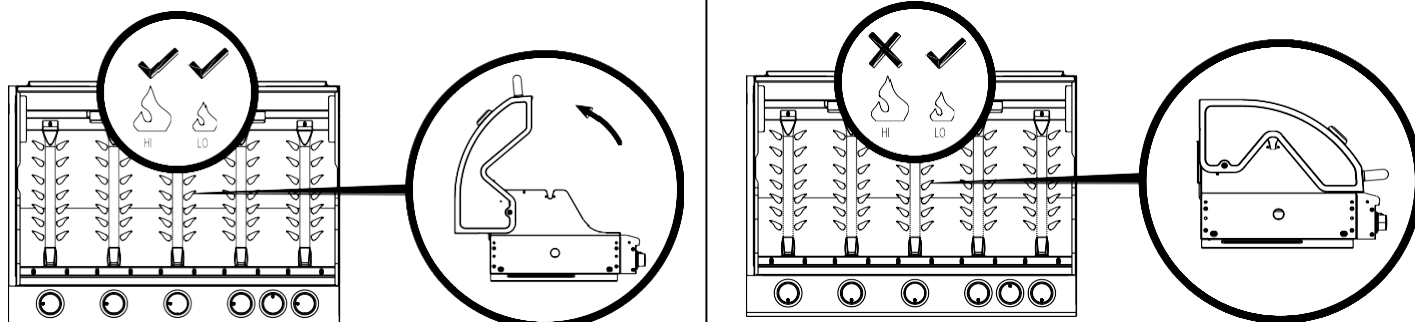
4



5



VARNINGS INFORMATION



VIKTIGT:

Läs följande anvisningar noggrant och se till att din grill är korrekt installerad, monterad och att den tas om hand på ett korrekt sätt. Underlåtenhet att följa dessa instruktioner kan leda till allvarliga olyckor och / eller skada på egendom. Om du har några frågor om montering eller drift, kontakta din återförsäljare eller Scandy Garden. Placera alltid grillen och gasolflaskan på ett plant underlag. Tänd aldrig grillen eller BAKRE BRÄNNARE med locket i stängt läge. Tänd aldrig sidobrännaren med locket i stängt läge. Grillen kan användas med gasflaskor mellan 11 kg och 15 kg. OBSERVERA att gasflaskan får INTE placeras i grillen när den används eller är varm. Använd endast godkänd regulator och gasol. Spara manualen.

Innan Ni använder grillen första gången rekommenderar vi att Ni följer denna procedur.

Avrinningsbricka – Innan grillen används lägg gärna en bit aluminiumfolie på brickan för lättare rengöring och undvikande av att neddroppande fett ansamlas och tar fyr. Byt aluminiumfolien ofta.

Kontrollera att alla anslutningar är täta. Använd gärna en läcksökare.

Öppna locket helt. Se till att grillytan är ren och torr. Smörj gärna grillgallret sparsamt med olja. Tänd samtliga brännarna och låt ALLTID grillen värmas upp i cirka 5-10 minuter. Efter detta är grillen klar för din första grillning.

Tändningsinstruktioner

- Öppna grillhuvens helt.
- Denna grill har integrerad tändning vilket innebär att den tänds genom att vrida vredet motsols till respektive brännare på frontpanelen.
- Skruva vredet motsols tills ett klick hörs och kontrollera att brännaren är tänd.
- Om brännaren inte tänds så stäng av vredet helt .
- Vänta 5 minuter och upprepa proceduren ovan.
- Om något är oklart så kontakta din återförsäljare eller oss på Scandy Garden.

TÄND ALLTID BRÄNNARNA I TUR OCH ORDNING FRÅN VÄNSTER TILL HÖGER FÖR ATT UNDVIKA OLYCKOR. OM MÖJLIGT SÅ SLÄCK/STÄNG AV BRÄNNARNA I OMVÄND ORDNING SÅ ATT DU VET VILKEN ORDNING SAMT VILKEN/VILKA BRÄNNARE SOM ÄR IGÅNG/TÄNDA.

VIKTIGT:

- Grillhuvu måste alltid vara helt öppen innan grillen tänds.
- Skulle lågorna slockna så stäng samtliga kontrollvred, låt huvu vara helt öppen och vänta 5 minuter innan Ni tänd grillen igen.
- Stäng grillhuvu när grillen har svalnat.
- Vid gaslukt - stäng av kontrollvreden samt gascylindern omedelbart.

Grill tips

Innan Ni börja grilla så förbered Er måltid så långt som möjligt.

- Skär bort överflödsfett innan Ni grillar så undviker Ni att fett rinner ner i grillen och orsakar lågor som bränner maten.
- Prova dig fram och testa din grill. Använd inte de dyraste råvarorna de första gångerna.
- Att marinera råvarorna förhöjer smaken. Observera det får inte droppa ner olja i grillen när Ni påbörjar tillagningen. Torka råvaran så att inte olja droppar ned och ger lågor som bränner maten.
- Använd helst en lång tång att vända kött med istället för gaffel. Detta för att inte punktera köttet och låta all köttsaft rinna ut.
- Använd ordentliga grillverktyg och helst grillhandskar.

Skötsel och underhåll

Grillgaller

- Öppna grillhuvu helt och värm upp grillen under ett par minuter på hög värme .
- Stäng av gasen, använd grillhandskar för att undvika brännskador, och rengör gallret med en mjuk mässing borste. När grillen svalnat så diska gärna grillgallren med diskmedel.
- Pensla med olja innan användning.

Flamtämjare

- Stäng av gasen, använd grillhandskar för att undvika brännskador, och rengör med en mjuk mässing borste. När grillen svalnat så diska gärna med diskmedel i hett vatten.

Underhåll

För att grillen skall bevaras i god kondition och fungera väl, så måste den rengöras med jämna mellanrum.

- Rengör grillgaller och flamtämjare enligt ovan.
- Rengör insidan av grillen och frontpanelen med diskmedel eller grillrengöringsmedel samt spola med vatten. Torka ordentligt innan återställning.
- Byt aluminiumfolie på avrinningsbrickan.

Rengöring av brännarna

- Se till att grillen är kall och gasen avstängd.
- Demontera brännarna
- Rengör med en mjuk mässing borste. Brännarhålen kan rengöras med en nål eller liknande. Se till att hålen i brännaren inte förstoras.
- Tvätta med diskmedel och spola under hett vatten.
- Torka mycket noga och se till att inget vatten finns kvar innan återmontering.

Förvaring

- Stäng av gasen och skruva av regulatör från gascylindern.
- Förvara den stängda gascylindern utomhus enligt instruktion.
- Rengör grillen enligt ovan.
- Förvara grillen på ett torrt ställe med överdrag på.
- Se till att grillen har ett tunt lager olja för att skydda mot rost.

VARNING

FÖRVARA CYLINDERN PÅ ETT VÄL VENTILERAT STÄLLE OCH UTOM RÄCKHÅLL FÖR BARN.

När gascylindern är avstängd och fränkopplad så skruva gärna i den medföljande pluggen till gascylindern. Vid förvaring av grillen så skydda helst brännarna, luft- och gasanslutningarna, så att insekter och damm undviks.

Täck grillen med ett överdrag.

8 Problemlösning

<i>PROBLEM</i>	<i>ORSAK</i>	<i>KONTROLLERA</i>
Gas lukt	1. Anslutningar inte korrekt installerade. 2. Böjd slang	1. Kontrollera anslutningen 2. Rätta ut slangen.
Brännaren tänd inte	1. Gasen slut 2. Gasen avstängd	1. Byt till ny cylinder 2. Sätt på gasen
Låg flamma när vredet står på max eller det kommer inte flammor från hela brännaren.	1. Smutsiga brännare	1. Rengör hålen på brännaren med t.ex. en tandpetare. Var försiktig så att hålen inte förstoras.
Konstanta lågor från grillen	1. Grillen är inte varm när grillning påbörjas. 2. Mycket fett eller olja. 3. För hög värme.	1. Värm upp grillen 5-10 minuter 2. Skär bort överflödsfett eller torka av matolja. 3. Sänk värmen

UNDERHÅLL

- 1 Rengör grillen regelbundet. All smuts skall tas bort både utvändigt och invändigt. Om grillen inte skall användas på ett tag så använd gärna en antikorrosionsolja på de rostfria ytorna.



- 2 Se till att grillen har ett överdrag på när den inte används. Grillen måste vara ren, torr och kall när överdraget läggs på.



scandygarden
www.scandy.se

Vi önskar Er många goda och trevliga måltider !